



1059, boulevard des Entreprises Ouest
 Terrebonne, QC Canada J6Y 1V2
 Tel 450-628-1006 1.800.783.6883
 Fax 450-628-7801 1.888.783.6883 www.plasticase.com

PICK N' PLUCK

PROJET_PROJECT

629_weekendercase

PRODUIT_PRODUCT

00629_WEEKENDER
 CASE

DWG ID DESSIN

p.00

STATUS

VOTRE SIGNATURE EST REQUISE AVANT
 L'ÉMISSION DE DESSINS DE PRODUCTION

YOUR SIGNATURE IS REQUIRED BEFORE ANY
 RELEASE OF PRODUCTION DRAWINGS

APPROBATION_APPROVAL

DATE

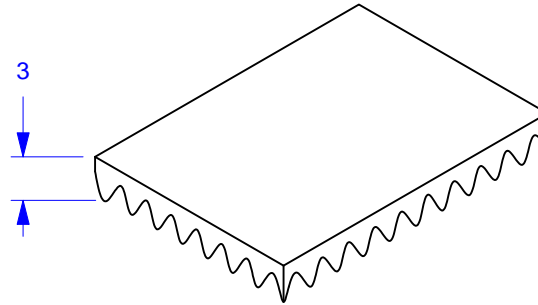
- - ML

DESCRIPTION CHANG. DATE INIT

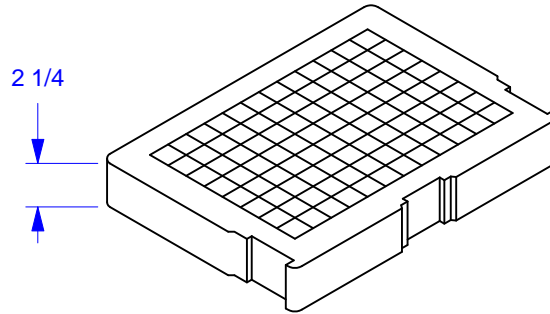
-	-	ML
-	-	-
-	-	-
-	-	-

ASSEMBLAGE_ASSEMBLY

EGGSHELL

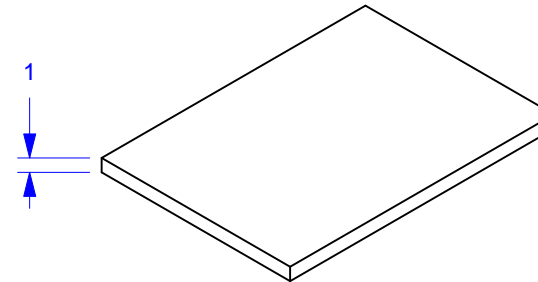


PICK N' PLUCK PAD



!! LOOSE !!

BASE PAD



COLLÉ_GLUED COUVERCLE_LID BASE
 PALLETTE_PALLET US EU REG QT: -
 CARTON_MASTER qté/bte: - PRINT PLAIN
 COULEUR_COLOR : _____ KITS QT: 500



DIMENSIONS EN POUCE SAUF SI INDIQUÉ UNLESS OTHERWISE SPECIFIED DIMENSIONS ARE IN INCHES
 LA DENSITÉ DU MATÉRIEL PEUT VARIER_FOAM DENSITY MAY VARY TOLERANCES +/- 1/16"

L'INFORMATION CONTENUE DANS CE DESSIN EST LA PROPRIÉTÉ EXCLUSIVE DE PLASTICASE INC. TOUTE REPRODUCTION EN PARTIE OU COMPLÈTE N'EST PERMISE SANS LE CONSENTEMENT ÉCRIT DE PLASTICASE INC.

THE INFORMATION CONTAINED IN THIS DRAWING IS THE SOLE AND EXCLUSIVE PROPERTY OF PLASTICASE INC. ANY REPRODUCTION IN PART OR WHOLE WITHOUT THE WRITTEN PERMISSION OF PLASTICASE INC. IS PROHIBITED

TO FIT
 ÉCHELLE_SCALE

AS REQUESTED
 CONCEPT

Marijulie Lavigne
 DESIGNER

2008.01.28
 DATE INIT

1/2



1059, boulevard des Entreprises Ouest
 Terrebonne, QC Canada J6Y 1V2
 Tel 450-628-1006 1.800.783.6883
 Fax 450-628-7801 1.888.783.6883 www.plasticase.com

PICK N' PLUCK

PROJET_PROJECT

629_weekendercase

PRODUIT_PRODUCT

00629_WEEKENDER
 CASE

DWG ID DESSIN

p.00

STATUS

VOTRE SIGNATURE EST REQUISE AVANT
 L'ÉMISSION DE DESSINS DE PRODUCTION

YOUR SIGNATURE IS REQUIRED BEFORE ANY
 RELEASE OF PRODUCTION DRAWINGS

APPROBATION_APPROVAL

DATE

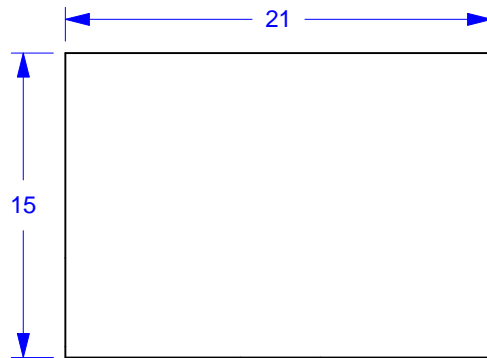
DESCRIPTION CHANG.

DATE

ML

INIT

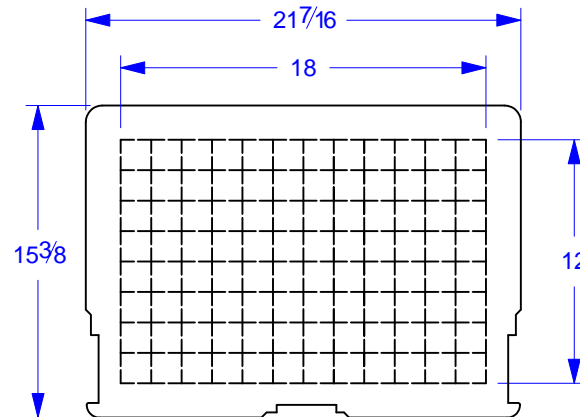
DEVIS_LAYOUT



PUF 1.5 BLACK 1" THICK

MATÉRIEL_MATERIAL

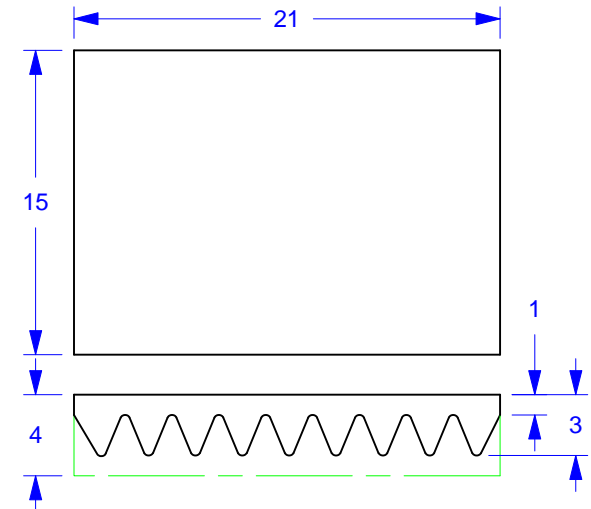
-	72"	1
DETAILS	PC LINÉAIRE_LINEAR IN	QTÉ_QTY



PUF 1.5 BLACK 2 1/4" THICK

MATÉRIEL_MATERIAL

-	365"	1
DETAILS	PC LINÉAIRE_LINEAR IN	QTÉ_QTY



PUF 1.5 CV BLK 4" THICK
 1"BASE

MATÉRIEL_MATERIAL

-	-	1
DETAILS	PC LINÉAIRE_LINEAR IN	QTÉ_QTY

DIMENSIONS EN POUCE SAUF SI INDIQUÉ UNLESS OTHERWISE SPECIFIED DIMENSIONS ARE IN INCHES
 LA DENSITÉ DU MATÉRIEL PEUT VARIER FOAM DENSITY MAY VARY TOLERANCE +/- 1/16"

L'INFORMATION CONTENUE DANS CE DESSIN EST LA
 PROPRIÉTÉ EXCLUSIVE DE PLASTICASE INC. TOUTE
 REPRODUCTION EN PARTIE OU COMPLÈTE N'EST PERMISE
 SANS LE CONSENTEMENT ÉCRIT DE PLASTICASE INC.

THE INFORMATION CONTAINED IN THIS DRAWING IS THE
 SOLE AND EXCLUSIVE PROPERTY OF PLASTICASE INC.
 ANY REPRODUCTION IN PART OR WHOLE WITHOUT THE
 WRITTEN PERMISSION OF PLASTICASE INC. IS PROHIBITED

TO FIT
 ÉCHELLE_SCALE

AS REQUESTED
 CONCEPT

Marijulie Lavigne
 DESIGNER

2008.01.28
 DATE INIT

2/2