



1059, boulevard des Entreprises Ouest
 Terrebonne, QC Canada J6Y 1V2
 Tel 450-628-1006 1.800.783.6883
 Fax 450-628-7801 1.888.783.6883 www.plasticase.com

STANDARD FOAMS

PROJET_PROJECT

635_SNAPCASE

PRODUIT_PRODUCT

PLASTICASE INC.

DWG ID DESSIN

a.00

STATUS

APPROBATION_APPROVAL

DATE

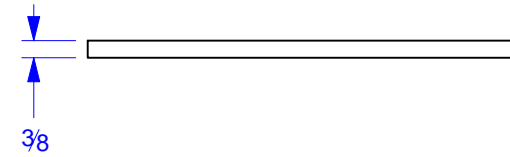
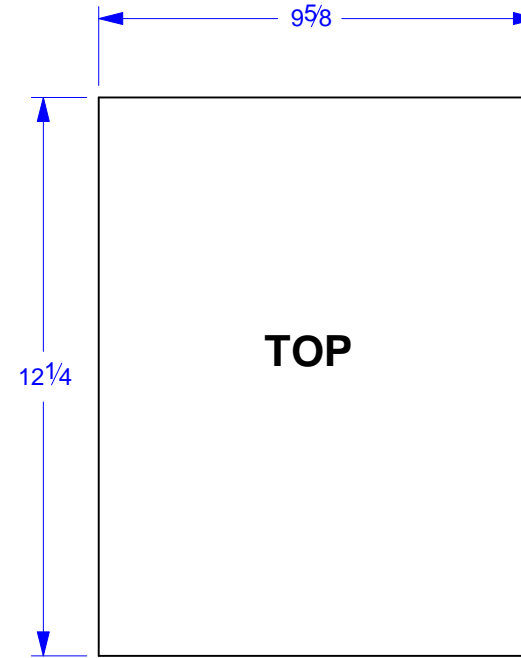
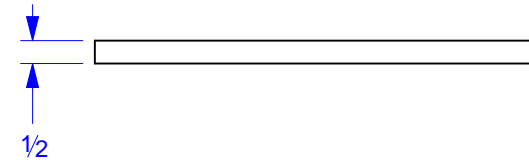
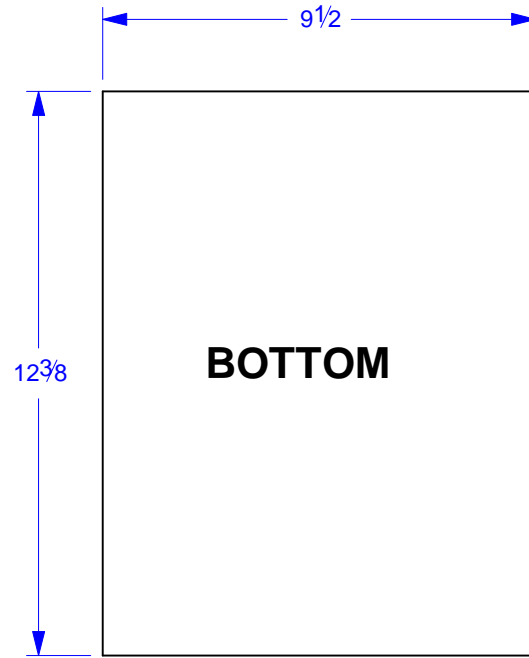
VOTRE SIGNATURE EST REQUISE AVANT
 L'ÉMISSION DE DESSINS DE PRODUCTION
 YOUR SIGNATURE IS REQUIRED BEFORE ANY
 RELEASE OF PRODUCTION DRAWINGS

DESCRIPTION CHANG.

DATE

INIT

DÉTAILS_DETAILS



DIMENSIONS EN POUCE SAUF SI INDIQUÉ. UNLESS OTHERWISE SPECIFIED DIMENSIONS ARE IN INCHES
 LA DENSITÉ DU MATÉRIEL PEUT VARIER. FOAM DENSITY MAY VARY TOLERANCE +/- 1/16"

L'INFORMATION CONTENUE DANS CE DESSIN EST LA PROPRIÉTÉ EXCLUSIVE DE PLASTICASE INC. TOUTE REPRODUCTION EN PARTIE OU COMPLÈTE N'EST PERMISE SANS LE CONSENTEMENT ÉCRIT DE PLASTICASE INC.

THE INFORMATION CONTAINED IN THIS DRAWING IS THE SOLE AND EXCLUSIVE PROPERTY OF PLASTICASE INC. ANY REPRODUCTION IN PART OR WHOLE WITHOUT THE WRITTEN PERMISSION OF PLASTICASE INC. IS PROHIBITED

TO FIT
 ÉCHELLE_SCALE

AS REQUESTED
 CONCEPT

Frank Vitiello
 REPRESENTATIVE

Vanessa Moscato
 DESIGNER

2010.11.04
 DATE INIT

1/1