



1059, boulevard des Entreprises Ouest
 Terrebonne, QC Canada J6Y 1V2
 Tel 450-628-1006 1.800.783.6883
 Fax 450-628-7801 1.888.783.6883 www.plasticase.com

PICK N' PLUCK

PROJET_PROJECT

628_procasse

PRODUIT_PRODUCT

00628_PROCASE

p.00

DWG ID DESSIN

STATUS

APPROBATION_APPROVAL

DATE

VOTRE SIGNATURE EST REQUISE AVANT
L'ÉMISSION DE DESSINS DE PRODUCTION

YOUR SIGNATURE IS REQUIRED BEFORE ANY
RELEASE OF PRODUCTION DRAWINGS

DESCRIPTION CHANG.

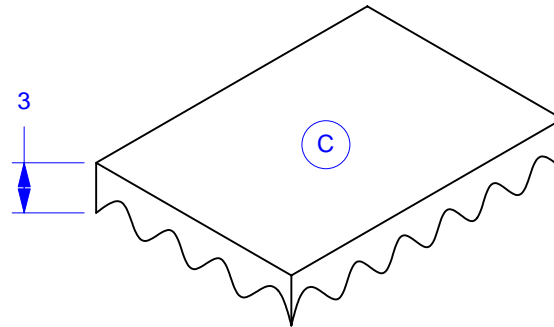
DATE

INIT

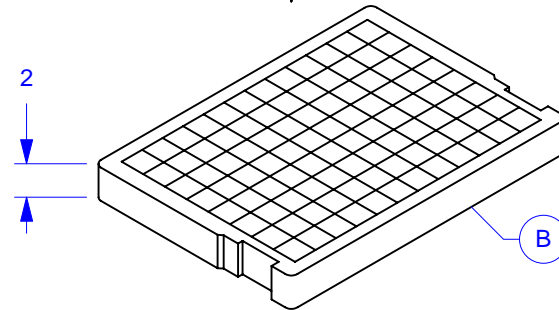
-	-	ML
-	-	-
-	-	-
-	-	-

ASSEMBLAGE_ASSEMBLY

EGGSHELL

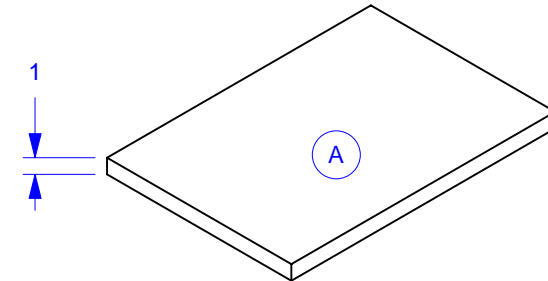


PICK N' PLUCK PAD



LOOSE

BASE PAD



COLLÉ_GLUED COUVERCLE_LID BASE
 PALLETTE_PALLET US EU REG QT: :__
 CARTON_MASTER qté/bte: :__ PRINT PLAIN
 COULEUR_COLOR :_____ KITS QT: :__



NOTICE



FUSIL COLLE CHAUDE_HOT GLUE GUN



FUSIL AIR CHAUD_HEAT SEAL GUN



COUPER À LA MAIN_HAND CUT



JETER_DISCARD



RECYCLER_RECYCLE

DIMENSIONS EN POUCE SAUF SI INDIQUÉ_UNLESS OTHERWISE SPECIFIED DIMENSIONS ARE IN INCHES
 LA DENSITÉ DU MATÉRIEL PEUT VARIER_FOAM DENSITY MAY VARY TOLERANCES +/- 1/16"

L'INFORMATION CONTENUE DANS CE DESSIN EST LA PROPRIÉTÉ EXCLUSIVE DE PLASTICASE INC. TOUTE REPRODUCTION EN PARTIE OU COMPLÈTE N'EST PERMISE SANS LE CONSENTEMENT ÉCRIT DE PLASTICASE INC.

THE INFORMATION CONTAINED IN THIS DRAWING IS THE SOLE AND EXCLUSIVE PROPERTY OF PLASTICASE INC. ANY REPRODUCTION IN PART OR WHOLE WITHOUT THE WRITTEN PERMISSION OF PLASTICASE INC. IS PROHIBITED

TO FIT
ÉCHELLE_SCALE

AS REQUESTED
CONCEPT

Marijulie Lavigne
DESIGNER

2007.08.10
DATE INIT

1/2



1059, boulevard des Entreprises Ouest
 Terrebonne, QC Canada J6Y 1V2
 Tel 450-628-1006 1.800.783.6883
 Fax 450-628-7801 1.888.783.6883 www.plasticase.com

PICK N' PLUCK

PROJET_PROJECT

628_procasse

PRODUIT_PRODUCT

00628_PROCASE

DWG ID DESSIN

p.00

STATUS

VOTRE SIGNATURE EST REQUISE AVANT
 L'ÉMISSION DE DESSINS DE PRODUCTION

YOUR SIGNATURE IS REQUIRED BEFORE ANY
 RELEASE OF PRODUCTION DRAWINGS

ML

APPROBATION_APPROVAL

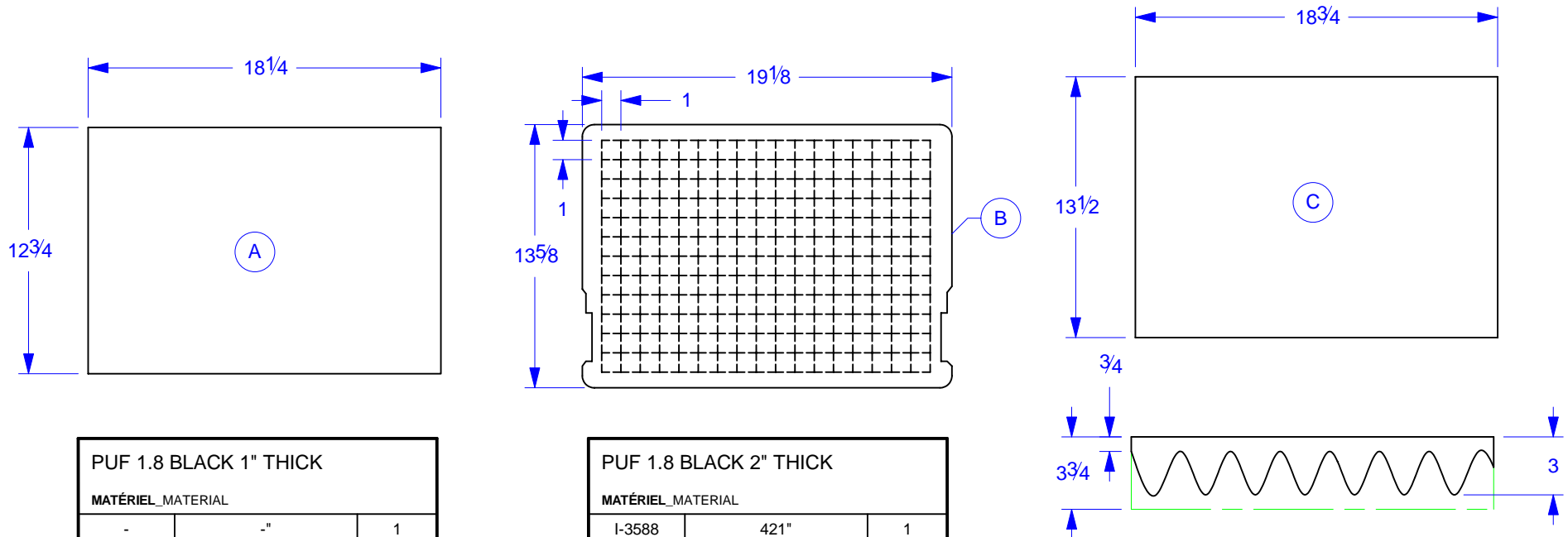
DATE

DESCRIPTION CHANG.

DATE

INIT

DEVIS_LAYOUT



PUF 1.8 BLACK 1" THICK		
MATÉRIEL_MATERIAL		
-	-"	1
DETAILS	PC LINÉAIRE_LINEAR IN	QTÉ_QTY

PUF 1.8 BLACK 2" THICK		
MATÉRIEL_MATERIAL		
I-3588	421"	1
DETAILS	PC LINÉAIRE_LINEAR IN	QTÉ_QTY

PUF 1.8 CV BLK 3 3/4" THICK		
3/4"BASE		
MATÉRIEL_MATERIAL		
-	-	1
DETAILS	PC LINÉAIRE_LINEAR IN	QTÉ_QTY

DIMENSIONS EN POUCE SAUF SI INDIQUÉ, UNLESS OTHERWISE SPECIFIED DIMENSIONS ARE IN INCHES
 LA DENSITÉ DU MATÉRIEL PEUT VARIER, FOAM DENSITY MAY VARY TOLERANCE +/- 1/16"

L'INFORMATION CONTENUE DANS CE DESSIN EST LA PROPRIÉTÉ EXCLUSIVE DE PLASTICASE INC. TOUTE REPRODUCTION EN PARTIE OU COMPLÈTE N'EST PERMISE SANS LE CONSENTEMENT ÉCRIT DE PLASTICASE INC.

THE INFORMATION CONTAINED IN THIS DRAWING IS THE SOLE AND EXCLUSIVE PROPERTY OF PLASTICASE INC. ANY REPRODUCTION IN PART OR WHOLE WITHOUT THE WRITTEN PERMISSION OF PLASTICASE INC. IS PROHIBITED

TO FIT
 ÉCHELLE_SCALE

AS REQUESTED
 CONCEPT

Marijulie Lavigne
 DESIGNER

2007.08.10
 DATE INIT

2/2