



Care and Use Guide

| English p2

Guide d'entretien et d'utilisation

| français p6

Guía de uso y precauciones

| español p10

Thank you for purchasing this NANUK case.

Please read the directions below to learn how to properly use and care for your case.

O-ring seal

Your NANUK case is equipped with an EPDM gasket that has been designed to give superior performance and resist compressive deformation over time. To ensure a watertight seal, the gasket must be free of cuts, abrasions or tears. Debris or foreign material caught between the sealing rib on the bottom of the case and the gasket on the top of the case will prevent the case from sealing properly. Applying a coat of an automotive type surface protector is recommended to help prevent dirt and debris from sticking to the seal. If the seal becomes damaged a replacement seal can be ordered from Plasticase.

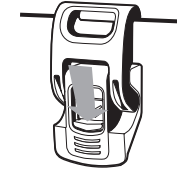
Cleaning

All NANUK cases are constructed of high impact NK-7 resin designed to absorb the shocks of transport. The surfaces of the case can easily be wiped clean with a non-abrasive cleaner approved for use on plastic. Avoid using brushes that could scratch the case. To keep your case looking like new we recommend using an automotive type surface protector.

Auto pressure equalizer

All NANUK cases are equipped with an automatic pressure release valve. This valve automatically equalizes the pressure on the inside of the case. To ensure correct operation, this valve does not require any maintenance, does not need to be rotated or adjusted, and must not be blocked.

Powerclaw[™] latches



Opening

1

Press down on the sliding button in the middle of the lower latch.



2

Hold the button down and pull the lower latch towards you to release the compressive force. Release the button and continue pulling on the lower latch until it reaches the end of its travel.



3

Release the lower latch and the upper latch should disengage; The case can now be opened. If the latch does not disengage automatically, press down on the lid and the latches will fall open. This may be required when the case is heavily loaded.



Closing

1

Pull the lower latch upwards until you can engage the upper latch onto the lid of the case.



2

Once the upper latch is engaged, push downward on the lower latch until the locking button engages with the lower half of the case.



3

An audible click will indicate that the latch is securely closed. If the latch is in the closed position but the button does not return to the locked position, ensure that there are no foreign objects or debris that are preventing the button from engaging into the locked position.

Customizable Cubed Foam

Customizable cubed foam is a simple and effective way to protect and organize your delicate items. If your case is equipped with cubed foam, follow the directions below to fit and protect your items.

1

Place your items on top of the foam leaving space between each item. The multilayer design of the foam* allows the layers of pre-scored foam to be tailored individually to accommodate taller items or to be used as separate levels to protect a larger amount of smaller items.

2

To ensure optimum protection for your equipment, it is important to keep all of your items within the pre-scored grid on the foam. This serves as a cushion if ever the case falls or is impacted.

3

Once you are satisfied with your layout you can mark the perimeter of the cutout with tooth picks. You can remove your items once you have indicated the perimeter. Begin by carefully removing the required foam squares as one piece within the indicated outline. If some foam cubes are removed by mistake they can be reattached by using a spray type adhesive. Removed foam blocks can be reused if necessary or modified to accommodate shallower items. A utility knife can be used to modify the foam cubes.

4

Once all the required foam is removed place your items in their respective compartments to verify fit. Your equipment is now protected!



*Customizable cubed foam is available for all our cases. However, multilayer cubed foam is only available for the 915 and larger.

Limited Warranty and Disclaimer

Plasticase, Inc. ("Plasticase") warrants that the NANUK case accompanying this document (the "Case") will be free from defects in material and workmanship for the life of the Case, subject to the terms and conditions of this Limited Warranty and Disclaimer (the "Warranty").

1. Returns The customer must contact Plasticase in the event that he or she believes the Case is defective and is covered by this Warranty in order to open a warranty claim. Call Plasticase at 1-800-783-6883 (Canada-USA) or +1-450-628-1006 (international) between 9:00 a.m. to 5:00 p.m. (Eastern Time), Monday through Friday to speak with a customer service representative. In some instances, it may be determined that parts can be easily installed by the customer and Plasticase reserves the right to ship replacement parts directly to the customer for installation. Other instances require the customer to pay for shipping the case to Plasticase at 1059 Boulevard des Entreprises Ouest, Terrebonne, QC J6Y 1V2, Canada, for inspection. If the Case is defective, determined solely by Plasticase after an inspection, the shipping costs will be refunded if proof of shipping is provided. No refunds of shipping costs will be made if the Case is not defective.

2. Repair or Replacement Plasticase's obligation under this Warranty is limited, at its sole and exclusive option, to either the repair or replacement of the Case where a defect has been claimed and is determined by Plasticase to be present. Upon inspection by Plasticase, the Case or parts thereof that prove to be defective will be repaired or replaced at no charge, and the Case will be shipped back to the customer by Plasticase.

3. Limitation of Warranty The Warranty herein applies only to the original customer and is conditional upon the customer giving prompt notice to Plasticase of any discovered defects. Plasticase shall not be responsible for any other defects or damage, including, but not limited to, any defects or damage caused by or resulting from: (a) alterations to the Case by anyone other than Plasticase; (b) accident; (c) damage due to an intentional or negligent act of a third party; (d) abuse or negligence; (e) wear and tear.; (f) mishandling; (g) failure to use the Case in a safe and reasonable manner, or (h) force majeure. If the Case, in the judgment of Plasticase, shows evidence of having been altered, modified or repaired without the authorization of Plasticase, the Warranty herein shall not apply. THE WARRANTY SET FORTH ABOVE IS EXCLUSIVE AND NO OTHER WARRANTY, WHETHER WRITTEN OR ORAL, IS EXPRESSED OR IMPLIED. PLASTICASE SPECIFICALLY DISCLAIMS THE IMPLIED WARRANTIES OF MERCHANTABILITY AND FITNESS FOR A PARTICULAR PURPOSE.

4. Liability Plasticase's cumulative liability for damages of any kind whatsoever arising out of the use or possession of the Case, regardless of the form of action, whether in contract or tort, including negligence or strict liability, shall be limited to the purchase price of the Case. IN NO EVENT SHALL PLASTICASE BE LIABLE TO THE CUSTOMER OR ANY OTHER PARTY FOR EXEMPLARY, INDIRECT, SPECIAL, INCIDENTAL, CONTINGENT OR CONSEQUENTIAL DAMAGES ARISING OUT OF THE USE OR POSSESSION OF THE CASE, INCLUDING THE VALUE OF THE CONTENTS OF THE CASE, WHETHER OR NOT PLASTICASE HAS RECEIVED NOTICE OF THE POSSIBILITY OR CERTAINTY OR SUCH DAMAGES OR LOSSES. THESE LIMITATIONS SHALL APPLY NOTWITHSTANDING ANY FAILURE OF ESSENTIAL PURPOSE OF ANY LIMITED REMEDY.

Merci d'avoir acheté une mallette NANUK.

Veillez lire les instructions ci-dessous pour vous familiariser avec son utilisation et savoir comment prendre soin correctement de votre mallette.

Scellant O-ring

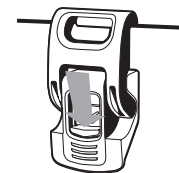
Votre mallette NANUK est équipée d'un joint d'étanchéité en EPDM conçu pour une performance supérieure et qui résiste à la déformation compressive occasionnée par le passage du temps. Pour qu'il soit scellé de façon étanche, le joint d'étanchéité ne doit pas présenter de rayures, d'abrasions ou de déchirures. Des débris ou des matières étrangères coincées entre la nervure d'étanchéité au bas de la mallette et le joint d'étanchéité au haut de la mallette empêcheront la mallette de sceller correctement. Il est recommandé d'appliquer une couche de produit de protection de surface plastique ou caoutchouc de type automobile afin d'aider à prévenir que la saleté et les débris ne collent au scellant. Si le scellant est endommagé, on peut commander la pièce de remplacement de Plasticase.

Nettoyage

Toutes les mallettes NANUK sont fabriquées avec la résine NK-7 à impact élevé conçue pour absorber les chocs au moment du transport. Les surfaces de la mallette peuvent être nettoyées facilement en les essuyant avec un nettoyant non abrasif approuvé pour le plastique. Évitez d'utiliser des brosses qui pourraient égratigner la mallette. Afin que votre mallette continue d'avoir une apparence neuve, nous recommandons d'utiliser un produit de protection de surface plastique ou caoutchouc utilisé pour les automobiles.

Contrôle automatique de la pression

Toutes les mallettes NANUK sont équipées d'une valve de libération automatique de la pression. Cette valve égalise automatiquement la pression à l'intérieur de la mallette. La valve ne requiert aucun entretien, n'a pas à être ajustée ou faire l'objet d'une rotation, mais ne doit pas être obstruée pour fonctionner correctement.



Ouverture

1

Appuyez vers le bas sur le bouton coulissant se trouvant au milieu du loquet inférieur.

2

Retenez le bouton en bas et tirez le loquet inférieur vers vous afin de libérer la force compressive. Relâchez le bouton et continuez à tirer sur le loquet inférieur jusqu'à ce qu'il atteigne la fin de son déplacement.

3

Relâchez le loquet inférieur et le loquet supérieur devrait se déclencher. On peut maintenant ouvrir la mallette. Si le loquet ne se déclenche pas automatiquement, appuyez vers le bas sur le couvercle et les loquets s'ouvriront. Il faut parfois agir de la sorte lorsque la mallette est lourdement chargée.



Fermeture

1

Tirez le loquet inférieur vers le haut jusqu'à ce que vous puissiez engager le loquet supérieur sur le couvercle de la mallette.

2

Une fois que le loquet supérieur est engagé, poussez le loquet inférieur vers le bas jusqu'à ce que le bouton de verrouillage s'engage avec la moitié inférieure de la mallette.

3

Lorsque vous entendez un clic, cela indique que le loquet est fermé de façon sécuritaire. Si le loquet est dans la position fermée, mais que le bouton ne retourne pas à la position verrouillée, il faut alors s'assurer qu'il n'y a aucun objet ou débris qui empêche le bouton de s'engager dans la position de verrouillage.

Caoutchouc mousse en cubes détachables

Le caoutchouc mousse en cubes détachables constitue une façon simple et efficace de protéger et d'organiser vos effets délicats. Si votre mallette est équipée de caoutchouc mousse en cubes, veuillez suivre les directives suivantes pour bien aménager et protéger vos biens.

1

Placez vos articles par-dessus le caoutchouc mousse en laissant de l'espace entre chaque article. La conception à paliers multiples du caoutchouc mousse* permet aux deux niveaux de caoutchouc mousse préétablis d'être ajustés individuellement afin d'accueillir les articles plus allongés ou pour être utilisés comme paliers distincts protégeant un plus grand nombre d'articles de plus petite dimension.

2

Pour assurer une protection optimale de votre équipement, il est important de placer tous les articles à l'intérieur de la grille préétablie sur le caoutchouc mousse. Il y a alors un coussin si la mallette tombe ou subit un impact.

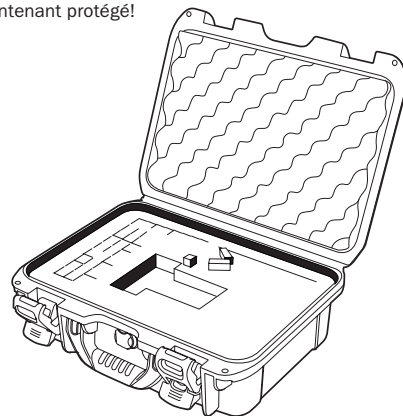
*Le caoutchouc mousse en cubes détachables est disponible pour toutes nos mallettes. Cependant, le caoutchouc mousse en cubes à paliers multiples n'est disponible que pour la 915 et plus grand.

3

Une fois que vous êtes satisfait de votre disposition, vous pouvez délimiter le périmètre à découper au moyen de cure-dents. Une fois que vous avez tracé le périmètre, vous pouvez retirer vos articles. Commencez par retirer soigneusement les carrés de caoutchouc mousse comme une seule pièce à l'intérieur de la surface délimitée. Si certains cubes en caoutchouc mousse sont retirés par erreur, ils peuvent être rattachés au moyen d'un adhésif en aérosol. Les blocs de caoutchouc mousse retirés peuvent être réutilisés au besoin ou modifiés pour une utilisation avec les articles placés moins profondément. On peut utiliser un couteau à lame rétractable tout usage pour modifier les cubes en caoutchouc mousse.

4

Une fois que le caoutchouc mousse est retiré, placez vos articles dans leurs compartiments respectifs afin de vérifier l'ajustement. Votre équipement est maintenant protégé!



Garantie à vie limitée et avis d'exonération de responsabilité

Plasticase Inc. (« Plasticase ») garantit que la mallette NANUK jointe au présent document (la « mallette ») sera exempte de toute défectuosité matérielle ou de main d'oeuvre pendant la durée de vie de la mallette, sous réserve des modalités de la présente Garantie à vie limitée et avis d'exonération de responsabilité (la « garantie »).

1. Retours Le client doit communiquer avec Plasticase s'il croit que la mallette est défectueuse et qu'elle est protégée par la présente garantie afin d'ouvrir un dossier à l'égard de la garantie. Téléphonez à Plasticase au 1-800-783-6883 (Canada-USA) ou +1-450-628-1006 (international) entre 9 h et 17 h, heure de l'Est, du lundi au vendredi, afin de parler à un représentant du service à la clientèle. Parfois, Plasticase peut décider que le client est en mesure d'installer facilement les pièces et Plasticase se réserve le droit d'expédier les pièces de remplacement directement au client pour qu'il ou elle les installe. Autrement, le client doit payer pour l'expédition de la mallette à Plasticase, au 1059 boulevard des Entreprises Ouest, Terrebonne (Québec), Canada, J6Y 1V2, à des fins d'inspection. Si la mallette est défectueuse, tel que décidé uniquement par Plasticase après une inspection, les frais d'expédition seront remboursés si la preuve de l'expédition est fournie. Il n'y aura aucun remboursement des frais d'expédition si la mallette n'est pas défectueuse.

2. Réparation ou remplacement L'obligation de Plasticase en vertu de la présente garantie se limite, à l'unique discrétion de Plasticase, de réparer ou de remplacer la mallette lorsqu'une défectuosité est alléguée et que Plasticase le confirme. À la suite d'une inspection par Plasticase, la mallette ou les parties défectueuses de celle-ci seront réparées ou remplacées sans frais, et la mallette sera retournée au client par Plasticase.

3. Limite de la garantie La garantie aux présentes s'applique uniquement au client original et est sujette à la condition que le client informe Plasticase de toute défectuosité dans les plus brefs délais. Plasticase n'est pas responsable de toute autre défectuosité ou dommage, y compris des défectuosités ou dommages occasionnés ou résultant : (a) d'altérations à la mallette par quiconque autre que Plasticase; (b) d'un accident; (c) de dommages occasionnés par un acte intentionnel ou négligent d'un tiers; (d) d'abus ou de négligence; (e) de l'usure; (f) d'une mauvaise manutention; (g) du défaut d'utiliser la mallette de façon sécuritaire et raisonnable, ou (h) de la force majeure. Si, selon Plasticase, il existe des éléments de preuve indiquant que la mallette a été modifiée ou réparée sans son autorisation, la présente garantie ne s'applique pas. LA GARANTIE CI-DESSUS EST EXCLUSIVE ET AUCUNE AUTRE GARANTIE, ÉCRITE OU VERBALE, N'EST DONNÉE DE FAÇON EXPLICITE OU IMPLICITE. PLASTICASE DÉCLINE EXPRESSÉMENT LES GARANTIES IMPLICITES D'APTITUDE À LA COMMERCIALISATION OU D'APTITUDE À UNE FIN PARTICULIÈRE.

4. Responsabilité La responsabilité cumulative de Plasticase pour des dommages de quelque nature découlant de l'utilisation ou de la possession de la mallette, peu importe le type d'action, qu'elle soit contractuelle ou délictuelle, y compris la négligence ou la responsabilité stricte, se limite au prix d'achat de la mallette. PEU IMPORTE LES CIRCONSTANCES, PLASTICASE N'EST PAS RESPONSABLE ENVERS LE CLIENT OU TOUTE AUTRE PERSONNE POUR LES DOMMAGES EXEMPLAIRES, INDIRECTS, CONSÉCUTIFS, ACCESSOIRES, SPÉCIAUX OU ÉVENTUELS DÉCOULANT DE L'UTILISATION OU DE LA POSSESSION DE LA MALLETTE, Y COMPRIS LA VALEUR DE SON CONTENU, PEU IMPORTE QUE PLASTICASE AIT REÇU OU NON UN AVIS DE LA POSSIBILITÉ OU DE LA CERTITUDE DE CES DOMMAGES OU DE CES PERTES. CES LIMITES À LA GARANTIE S'APPLIQUENT MALGRÉ L'ÉCHEC DE L'OBJECTIF ESSENTIEL DE TOUT RECOURS LIMITÉ.

Precauciones y uso

Gracias por haber adquirido un estuche NANUK.

Por favor lea las instrucciones presentadas más abajo para familiarizarse con su utilización y saber cómo usar adecuadamente su estuche y brindarle los debidos cuidados.

Sellado con arandela

Su estuche NANUK está equipado con una arandela EPDM que ha sido diseñada para brindar una performance superior y resistir a la deformación compresiva a lo largo del tiempo. Para asegurar un sellado impermeable, la arandela no deberá presentar cortes, abrasión o desgaste. Los desechos o materiales extraños que se hayan alojado entre los cordoncillos del sellado en la parte inferior del estuche y la arandela de la parte superior del mismo, impedirán que el estuche se selle adecuadamente. Se recomienda un revestimiento con un producto protector de superficie plástica o de caucho del tipo automotriz para ayudar a evitar que la suciedad y los desechos se adhieran al sellado. Si éste resultara dañado se podrá hacer un pedido a Plasticase para obtener un sellado sustitutivo.

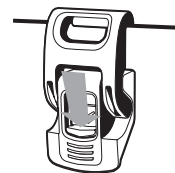
Limpieza

Todos los estuches NANUK se construyen con una resina NK-7 de alto impacto diseñada para absorber los choques del transporte. Las superficies del estuche pueden fácilmente limpiarse por frotación mediante un agente de limpieza no abrasivo aprobado para uso sobre plástico. Evite el uso de cepillos que puedan raspar el estuche. Para que su estuche luzca siempre como nuevo recomendamos usar un producto protector de superficie plástica o de caucho del tipo automotriz.

Ecualizador automático de presión

Todos los estuches NANUK están equipados con una válvula automática de liberación de presión. Esta válvula ecualiza automáticamente la presión en el interior del estuche. La misma no requiere de mantenimiento, no necesita ser rotada o ajustada.

Pestillos Powerclaw™



1

Presione el botón deslizante que se encuentra en la parte media del pestillo inferior.



2

Mantenga el botón presionado y tire del pestillo inferior hacia usted para liberar la fuerza compresiva. Libere el botón y continúe tirando del pestillo inferior hasta que éste complete su recorrido.



3

Libere el pestillo inferior; el pestillo superior deberá entonces desengranarse. Ahora el estuche podrá abrirse. Si el pestillo no se desengranara automáticamente, presione sobre la tapa y los pestillos se abrirán. Este procedimiento puede resultar necesario en caso en que el estuche se encuentre muy cargado.



1

Impulse el pestillo inferior hacia arriba hasta que pueda engranar el pestillo superior a la tapa del estuche.



2

Una vez que el pestillo superior esté engranado empuje el pestillo inferior hacia abajo hasta que el botón de cierre engrane con la mitad inferior del estuche.



3

Un clic audible indicará que el pestillo está cerrado de manera segura. Si el pestillo se encuentra en posición de cierre pero el botón no regresa a la posición de traba, asegúrese que no haya objetos o desechos extraños que estén impidiendo que el botón quede engranado en la posición de traba.

Espuma en cubos removibles

La espuma en cubos removibles es una manera simple y efectiva de proteger y organizar artículos sensibles. Si su estuche está equipado con espuma en cubos, siga las instrucciones que abajo se presentan a efectos de acomodar y proteger sus artículos.

1

Coloque sus artículos encima de la espuma dejando espacio entre ellos. El diseño de múltiples capas de la espuma* permite a las dos capas de espuma previamente diseñadas ajustarse individualmente de modo de acomodar artículos más altos o servir como niveles separados para proteger una cantidad mayor de artículos de menor tamaño.

2

Para asegurar una óptima protección para su equipamiento es importante mantener todos sus artículos entre las grillas pre-diseñadas en la espuma. Ésta de ese modo hará las veces de almohadón en caso el estuche caiga o sufra un impacto.

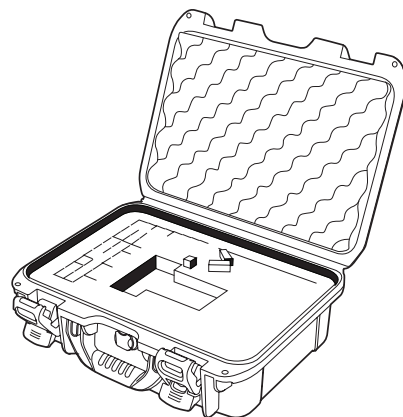
*La espuma amoldable en cubos se encuentra disponible para todos los estuches. Sin embargo, la espuma en cubos para capas múltiples sólo está disponible para los 915 y más grande.

3

Una vez que esté satisfecho con su diseño usted podrá marcar el perímetro del recorte con escarbientes. Una vez que haya indicado el perímetro puede retirar sus artículos. Comience retirando con cuidado los cuadrados que sean necesarios de espuma a modo de pieza única dentro del contorno indicado. En caso que algunos cubos de espuma sean retirados por error, los mismos podrán volver a anexarse usando un adhesivo de tipo aerosol. Los bloques de espuma retirados pueden re-utilizarse en caso sea necesario, o modificarse para acomodar artículos menos profundos. Puede usarse un cortaplumas para modificar los cubos de espuma.

4

Cuando se haya retirado toda la espuma necesaria, coloque sus artículos en sus respectivos compartimentos para verificar que queden bien dispuestos. ¡Su equipamiento está ahora protegido!



Garantía limitada y desautorización de garantía durante la vida útil

Plasticase, Inc. ("Plasticase") garantiza que el estuche NANUK que acompaña este documento (el "Estuche") no tendrá defectos en el material o en la manufactura durante la vida útil del estuche, sujeto a los términos y condiciones de esta Garantía Limitada y Desautorización de Garantía (la "Garantía").

1. Devoluciones El cliente podrá contactar a Plasticase en caso entienda que el Estuche es defectuoso y estando éste cubierto por la Garantía, a efectos de efectuar el reclamo. Deberá llamar a Plasticase al 1-800-783-6883 (Canadá y Estados Unidos) o al 1-450-628-1006 (internacional), entre las nueve de la mañana y las cinco de la tarde, hora del Este, de lunes a viernes, para hablar con un representante de servicio a la clientela. En algunas instancias se podrá determinar qué partes pueden ser fácilmente instaladas por el cliente, reservándose Plasticase en este caso el derecho a enviar repuestos directamente al cliente para su instalación. En caso contrario el cliente deberá pagar por el envío del Estuche a Plasticase, para su inspección, a la siguiente dirección: 1059 Boulevard des Entreprises Ouest, Terrebonne, QC J6Y 1V2, Canada. Si el Estuche es defectuoso, lo que será determinado exclusivamente por Plasticase tras una inspección, los costos de envío serán reembolsados si se presenta la prueba del pago del envío. De no estar defectuoso el Estuche, no se reembolsará ningún costo de envío.

2. Reparación y reposición La responsabilidad de Plasticase con relación a esta Garantía es limitada, a su sola y exclusiva opción, ya sea para la reparación o la reposición del Estuche objeto de un reclamo por defectuosidad que haya sido corroborada por Plasticase. Tras una inspección por parte de ésta, serán reparados o reemplazados sin cargo el Estuche o sus partes siempre que se pruebe que hayan resultado defectuosos, reenviándose el estuche al cliente por parte de Plasticase.

3. Limitación de la Garantía La presente Garantía será aplicable únicamente al cliente original y condicionado al pronto aviso a Plasticase por parte del cliente sobre los defectos descubiertos. Plasticase no se hará responsable de ningún otro defecto o daño, incluyendo aquellos derivados de las circunstancias que a continuación se mencionan, sin que ellas constituyan una lista taxativa: (a) alteraciones al Estuche por parte de alguien ajeno a Plasticase; (b) accidente; (c) daño debido a un acto intencional o negligente causado por un tercero; (d) abuso o negligencia; (e) desgaste físico; (f) manipulación inapropiada; (g) no utilización del Estuche de una manera segura y razonable, o (h) fuerza mayor. En caso en que el Estuche, a criterio de Plasticase, mostrara evidencias de haber sido alterado, modificado o reparado sin la autorización de Plasticase, la presente Garantía no será de aplicación. LA GARANTÍA ARRIBA ESTABLECIDA ES EXCLUSIVA Y NINGUNA OTRA GARANTÍA, ESCRITA O VERBAL, SERA EXPRESADA O ESTARA IMPLICITA. PLASTICASE DESAUTORIZA, ESPECÍFICAMENTE, LAS GARANTÍAS TÁCITAS RELACIONADAS CON LA PUESTA EN EL MERCADO DE UN PRODUCTO APTO PARA EL PÚBLICO O CON SU ADECUACIÓN A DETERMINADO PROPÓSITO.

4. Responsabilidad La responsabilidad consolidada de Plasticase por daños de cualquier naturaleza derivados del uso o posesión del Estuche, cualquiera sea el tipo de acción que se entable, ya sea a nivel contractual o extracontractual, incluyendo negligencia o responsabilidad directa, quedará limitada al precio de compra del Estuche. EN NINGÚN CASO SERÁ PLASTICASE RESPONSABLE ANTE EL CLIENTE O UN TERCERO DE LOS DAÑOS CORRECCIONALES, INDIRECTOS, ESPECIALES, INCIDENTALES, CONTINGENTES O EMERGENTES QUE RESULTEN DEL USO O POSESIÓN DEL ESTUCHE, INCLUYENDO EL VALOR DEL CONTENIDO DEL MISMO, HAYA SIDO O NO NOTIFICADA PLASTICASE ACERCA DE LA POSIBILIDAD O CERTIDUMBRE DE DICHOS DAÑOS O PÉRDIDAS. ESTAS LIMITACIONES SERÁN APLICADAS AUN EN CASO DE FRACASO DEL PROPÓSITO ESENCIAL DE CUALQUIER ACCIÓN CORRECTIVA LIMITADA QUE SE HAYA LLEVADO A CABO.

	Exterior dimensions Dimensions extérieures Dimensiones exteriores	Interior dimensions Dimensions intérieures Dimensiones interiores	Weight (empty) Poids (vide) Peso (vacío)	Lid depth Prof. du couvercle Prof. de la tapadera	Base depth Prof. de la base Prof. de la base
310	L5.9" x W4.3" x H1.7" L149mm x W110mm x H43mm	L5.2" x W3.0" x H1.1" L131mm x W77mm x H28mm	0.4 lbs 0.2kg	0.2" 6mm	0.9" 22mm
320	L6.3" x W4.7" x H2.2" L161mm x W118mm x H55mm	L5.9" x W3.3" x H1.5" L151mm x W85mm x H39mm	0.6 lbs 0.3kg	0.3" 9mm	1.2" 30mm
330	L7.4" x W5.1" x H2.6" L188mm x W130mm x H65mm	L6.7" x W3.8" x H1.9" L170mm x W96mm x H49mm	0.8 lbs 0.4kg	0.5" 13mm	1.4" 36mm
903	L9.1" x W6.8" x H3.8" L231mm x W173mm x H97mm	L7.4" x W4.9" x H3.1" L188mm x W124mm x H79mm	1.3 lbs 0.6kg	0.5" 13mm	2.6" 66mm
904	L10.2" x W7.9" x H4.5" L259mm x W201mm x H114mm	L8.4" x W6.0" x H3.7" L213mm x W152mm x H94mm	1.6 lbs 0.7kg	0.8" 20mm	2.9" 74mm
905	L12.5" x W10.1" x H6.0" L318mm x W257mm x H152mm	L9.4" x W7.4" x H5.5" L239mm x W188mm x H140mm	3.3 lbs 1.5kg	1.4" 36mm	4.1" 104mm
908	L12.5" x W9.8" x H8.0" L318mm x W249mm x H203mm	L9.5" x W7.5" x H7.5" L241mm x W190mm x H190mm	3.2 lbs 1.47kg	1.4" 35mm	6.1" 155mm
909	L12.6" x W9.0" x H4.4" L321mm x W229mm x H111mm	L11.4" x W7.0" x H3.7" L291mm x W178mm x H93mm	2.2 lbs 1.0kg	1.3" 33mm	2.4" 60mm
910	L14.3" x W11.1" x H4.7" L363mm x W282mm x H120mm	L13.2" x W9.2" x H4.1" L336mm x W234mm x H104mm	3.0 lbs 1.4kg	1.3" 33mm	2.8" 71mm
915	L15.8" x W12.1" x H6.8" L401mm x W307mm x H173mm	L13.8" x W9.3" x H6.2" L351mm x W236mm x H157mm	4.4 lbs 2.0kg	2.1" 53mm	4.1" 104mm
918	L16.9" x W12.9" x H9.3" L429mm x W328mm x H236mm	L14.9" x W9.8 x H8.6" L378mm x W249mm x H218mm	6.4 lbs 2.9kg	2.1" 53mm	6.5" 165mm
920	L16.7" x W13.4" x H6.8" L424mm x W340mm x H173mm	L15.0" x W10.5" x H6.2" L381mm x W267mm x H157mm	5.1 lbs 2.3kg	2.1" 53mm	4.1" 104mm

	Exterior dimensions Dimensions extérieures Dimensiones exteriores	Interior dimensions Dimensions intérieures Dimensiones interiores	Weight (empty) Poids (vide) Peso (vacío)	Lid depth Prof. du couvercle Prof. de la tapadera	Base depth Prof. de la base Prof. de la base
923	L18.6" x W14.4" x H6.3" L472mm x W366mm x H160mm	L16.7" x W11.3" x H5.4" L422mm x W287mm x H137mm	5.9 lbs 2.7kg	1.8" 46mm	3.6" 91mm
925	L18.7" x W14.8" x H7.0" L475mm x W376mm x H178mm	L17.0" x W11.8" x H6.4" L432mm x W300mm x H163mm	6.2 lbs 2.8kg	2.1" 53mm	4.3" 108mm
930	L19.8" x W16.0" x H7.6" L503mm x W406mm x H193mm	L18.0" x W13.0" x H6.9" L457mm x W330mm x H175mm	7.1 lbs 3.2kg	2.1" 53mm	4.8" 121mm
933	L19.9" x W16.1" x H10.1" L505mm x W409mm x H257mm	L18.0" x W13.0" x H9.5" L457mm x W330mm x H241mm	8.7 lbs 3.9kg	2.1" 53mm	7.4" 188mm
935	L22.0" x W14.0" x H9.0" L559mm x W356mm x H229mm	L20.5" x W11.3" x H7.5" L521mm x W287mm x H191mm	11.6 lbs 5.2kg	2.1" 53mm	5.4" 137mm
940	L21.7" x W16.9" x H8.5" L557mm x W429mm x H216mm	L20.0" x W14.0" x H8.0" L508mm x W356mm x H203mm	8.4 lbs 3.8kg	2.1" 53mm	5.9" 150mm
945	L25.1" x W19.9" x H8.8" L638mm x W505mm x H224mm	L22.0" x W17.0" x H8.2" L559mm x W432mm x H208mm	10.6 lbs 4.8kg	2.1" 53mm	6.1" 155mm
950	L22.8" x W18.3" x H11.7" L579mm x W465mm x H297mm	L20.5" x W15.3" x H10.1" L521mm x W389mm x H257mm	15.1 lbs 6.8kg	2.1" 53mm	8.0" 203mm
960	L25.4" x W20.0" x H14.5" L645mm x W508mm x H368mm	L22.0" x W17.0" x H12.9" L559mm x W432mm x H328mm	19.2 lbs 8.7kg	2.1" 53mm	10.8" 274mm
985	L39.8" x W17.3" x H6.6" L1010mm x W440mm x H168mm	L36.6" x W14.5" x H6.0" L930mm x W368mm x H152mm	15.3 lb 6.9kg	1.6" 41mm	4.4" 111mm
990	L47.1" x W17.3" x H6.6" L1196mm x W440mm x H168mm	L44.0" x W14.5" x H6.0" L1118mm x W368mm x H152mm	24.0 lbs 10.9kg	1.6" 41mm	4.4" 111mm
995	L55.1" x W17.3" x H6.6" L1399mm x W440mm x H168mm	L52.0" x W14.5" x H6.0" L1321mm x W368mm x H152mm	31.6 lbs 14.3kg	1.6" 41mm	4.4" 111mm



WARNING
Suffocation risk.

ATTENTION
Risque d'étouffement.

CUIDADO
Riesgo de asfixia.