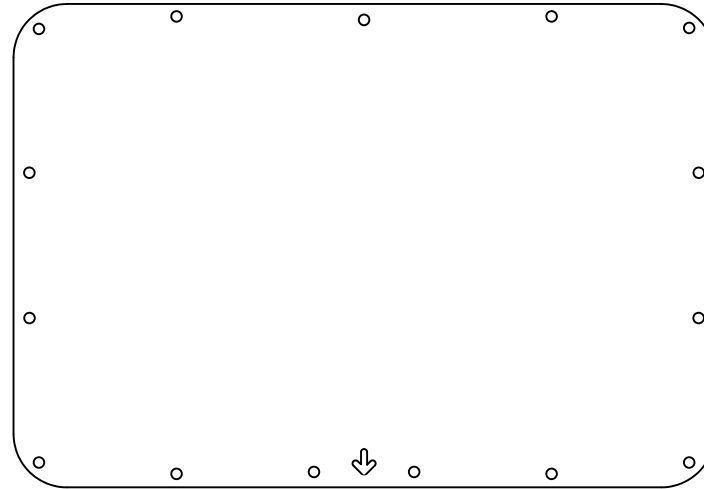


ASSEMBLAGE_ASSEMBLY

hole & contour adjustments	12.04.13	VM
-	-	-
-	-	-
-	-	-

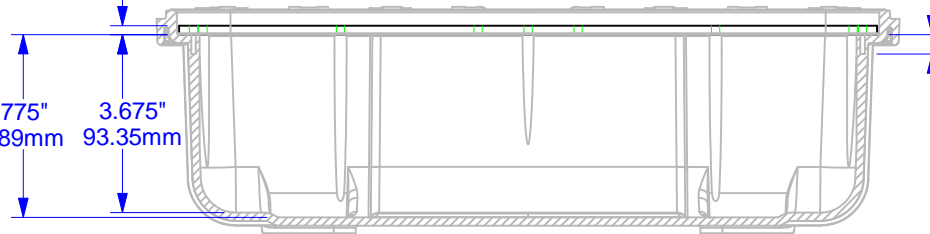
COLLÉ_GLUED TOP BASE VELCRO XTRA
 ÉTIQUETTE_LABEL STD CLIENT AUCUNE
 SÉRIGRAPHIE_SILKSCREEN PRINT PLAIN
 COULEUR_COLOR : _____ KITS QT: -



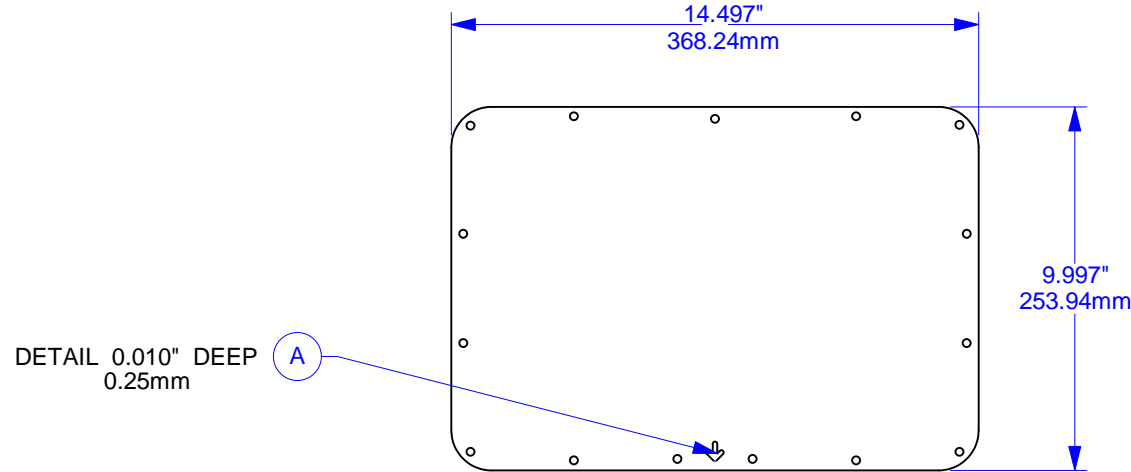
RECOMMENDED BEZEL PLATE THICKNESS

0.125" 3.18mm
 3.775" 95.89mm
 3.675" 93.35mm

0.400" 10.16mm SCREW HOLE DEPTH



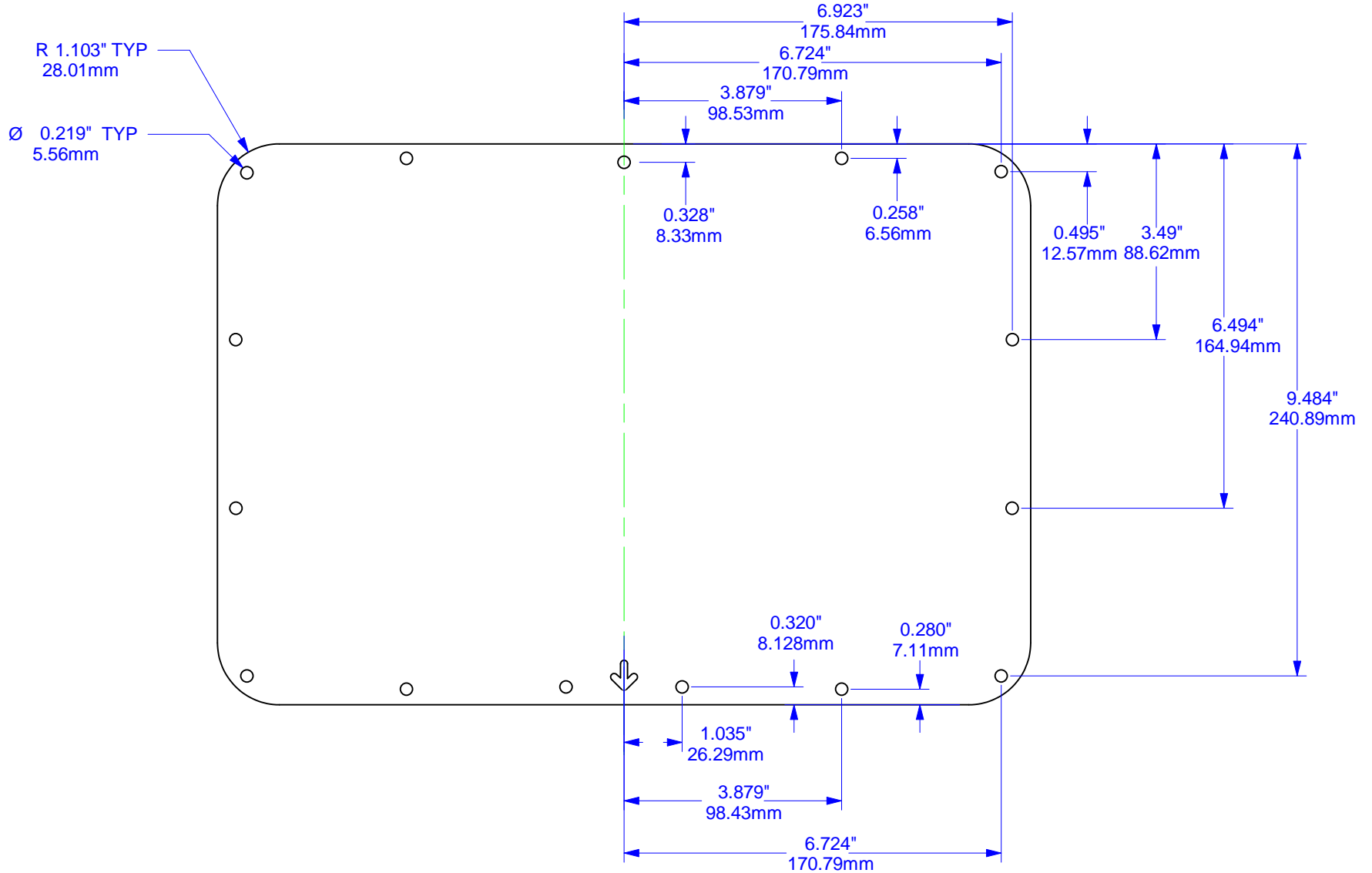
DEVIS_LAYOUT



ALUMINIUM 1/8" THICK		
MATÉRIEL_MATERIAL		
-	60"	1
DETAILS	PC LINÉAIRE_LINEAR IN	QTÉ_QTY

DIMENSIONS EN POUCE SAUF SI INDIQUÉ, UNLESS OTHERWISE SPECIFIED DIMENSIONS ARE IN INCHES
 LA DENSITÉ DU MATÉRIEL PEUT VARIER, FOAM DENSITY MAY VARY TOLERANCE +/- 1/16"

DÉTAILS_DETAILS



DIMENSIONS EN POUCE SAUF SI INDIQUÉ, UNLESS OTHERWISE SPECIFIED DIMENSIONS ARE IN INCHES
 LA DENSITÉ DU MATÉRIEL PEUT VARIER, FOAM DENSITY MAY VARY TOLERANCE +/- 1/16"