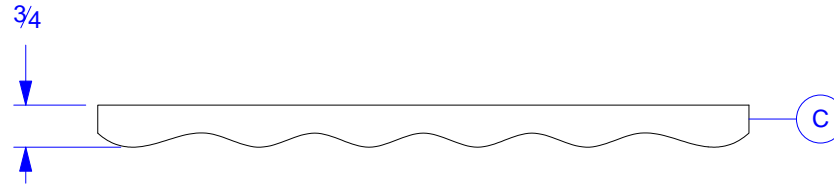


ASSEMBLAGE\_ASSEMBLY

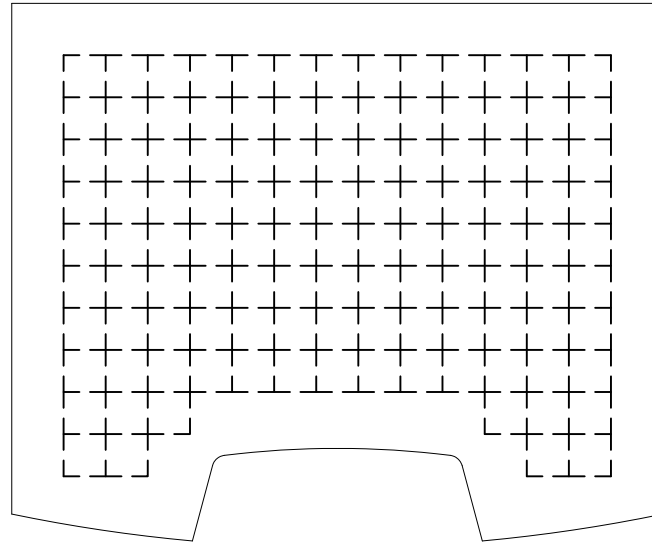
modified CV thickness	11.11.02	VM
modified CV thickness	11.11.10	VM
-	-	-
-	-	-

COLLÉ\_GLUED TOP  BASE  VELCRO  XTRA   
 ÉTIQUETTE\_LABEL STD  CLIENT  AUCUNE   
 SÉRIGRAPHIE\_SILKSCREEN PRINT  PLAIN   
 COULEUR\_COLOR : \_\_\_\_\_ KITS QT: 500

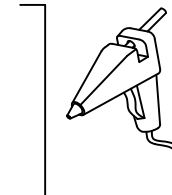
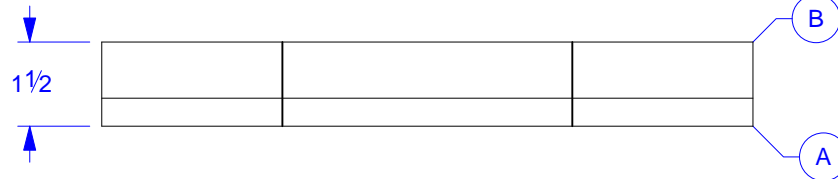
LID EGGSHELL



BASE TRAY - TOP VIEW



BASE TRAY - ELEVATION



NOTICE



FUSIL COLLE CHAUDE\_HOT GLUE GUN



FUSIL AIR CHAUD\_HEAT SEAL GUN



COUPER À LA MAIN\_HAND CUT



JETER\_DISCARD



RECYCLER\_RECYCLE

DIMENSIONS EN POUCE SAUF SI INDIQUÉ UNLESS OTHERWISE SPECIFIED DIMENSIONS ARE IN INCHES  
LA DENSITÉ DU MATÉRIEL PEUT VARIER\_FOAM DENSITY MAY VARY TOLERANCES +/- 1/16"

L'INFORMATION CONTENUE DANS CE DESSIN EST LA PROPRIÉTÉ EXCLUSIVE DE PLASTICASE INC. TOUTE REPRODUCTION EN PARTIE OU COMPLÈTE N'EST PERMISE SANS LE CONSENTEMENT ÉCRIT DE PLASTICASE INC.

THE INFORMATION CONTAINED IN THIS DRAWING IS THE SOLE AND EXCLUSIVE PROPERTY OF PLASTICASE INC. ANY REPRODUCTION IN PART OR WHOLE WITHOUT THE WRITTEN PERMISSION OF PLASTICASE INC. IS PROHIBITED

TO FIT  
ÉCHELLE\_SCALE

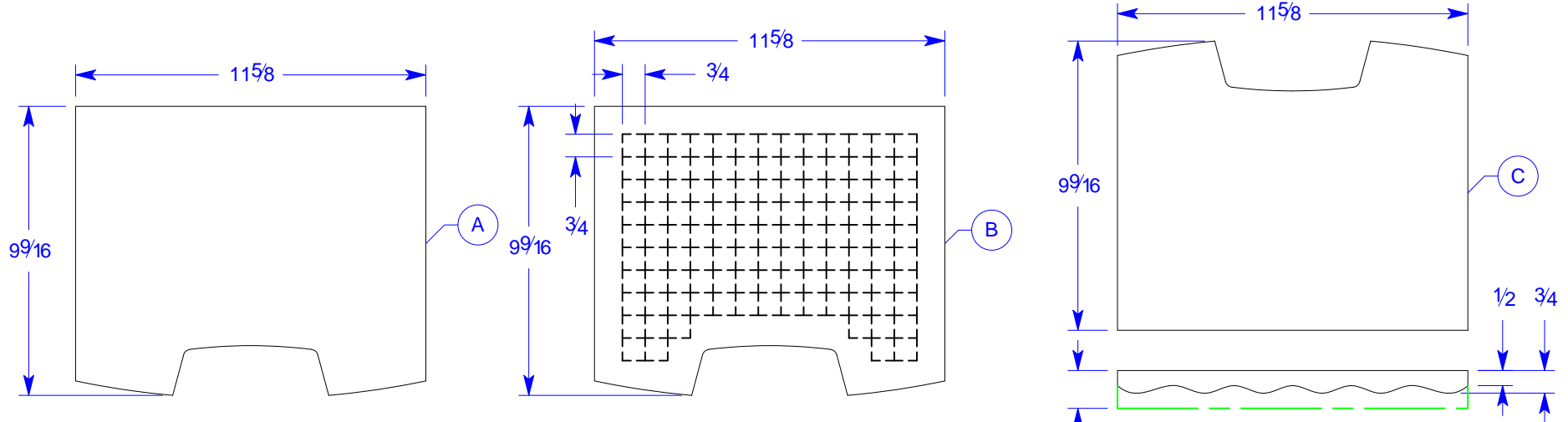
AS REQUESTED  
CONCEPT

Antoine Dallaire  
DESIGNER

2008.09/04  
DATE INIT

1/2

DEVIS\_LAYOUT



PUF 1.5 BLACK 1/2" THICK		
MATÉRIEL_MATERIAL		
-	44"	1
DETAILS	PC LINÉAIRE_LINEAR IN	QTÉ_QTY

PUF 1.5 BLACK 1" THICK		
MATÉRIEL_MATERIAL		
-	186"	1
DETAILS	PC LINÉAIRE_LINEAR IN	QTÉ_QTY

PUF 1.5 BLACK CV 1 1/4" THICK		
1/2" BASE		
MATÉRIEL_MATERIAL		
-	-	1
DETAILS	PC LINÉAIRE_LINEAR IN	QTÉ_QTY

DIMENSIONS EN POUCE SAUF SI INDIQUÉ, UNLESS OTHERWISE SPECIFIED DIMENSIONS ARE IN INCHES  
LA DENSITÉ DU MATÉRIEL PEUT VARIER, FOAM DENSITY MAY VARY TOLERANCE +/- 1/16"