



1059, boulevard des Entreprises Ouest  
 Terrebonne, QC Canada J6Y 1V2  
 Tel 450-628-1006 1.800.783.6883  
 Fax 450-628-7801 1.888.783.6883 www.plasticase.com

# PICK N' PLUCK

PROJET\_PROJECT

640\_minikitcase

PRODUIT\_PRODUCT

00641\_MINIKITCASE p.02

DWG ID DESSIN STATUS

VOTRE SIGNATURE EST REQUISE AVANT  
 L'ÉMISSION DE DESSINS DE PRODUCTION

YOUR SIGNATURE IS REQUIRED BEFORE ANY  
 RELEASE OF PRODUCTION DRAWINGS

APPROBATION\_APPROVAL

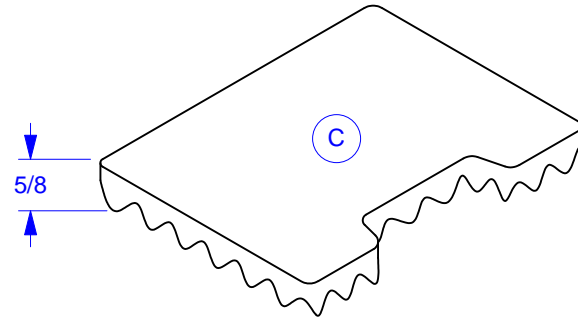
DATE

DESCRIPTION CHANG. DATE INIT

DESCRIPTION CHANG.	DATE	INIT
mod. CV thickness	14.03.17	VM
-	-	-
-	-	-
-	-	-

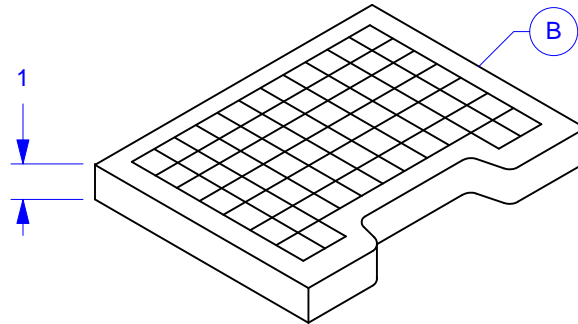
## ASSEMBLAGE\_ASSEMBLY

EGGSHELL



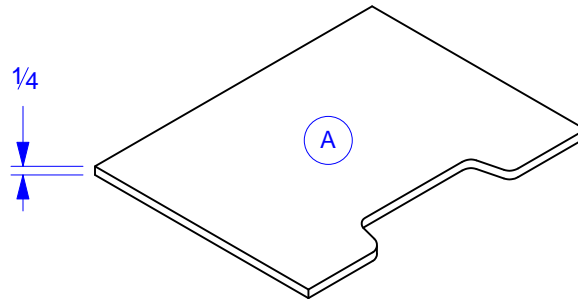
LOOSE

PICK N' PLUCK PAD



LOOSE

BASE PAD



LOOSE

COLLÉ\_GLUED COUVERCLE\_LID  BASE   
 PALLETTE\_PALLET US  EU  REG  QT: -\_\_  
 CARTON\_MASTER qté/bte: -\_\_ PRINT  PLAIN   
 COULEUR\_COLOR -\_\_\_\_\_ KITS QT: 500



DIMENSIONS EN POUCE SAUF SI INDIQUÉ. UNLESS OTHERWISE SPECIFIED DIMENSIONS ARE IN INCHES  
 LA DENSITÉ DU MATÉRIEL PEUT VARIER. FOAM DENSITY MAY VARY TOLERANCES +/- 1/16"

L'INFORMATION CONTENUE DANS CE DESSIN EST LA PROPRIÉTÉ EXCLUSIVE DE PLASTICASE INC. TOUTE REPRODUCTION EN PARTIE OU COMPLÈTE N'EST PERMISE SANS LE CONSENTEMENT ÉCRIT DE PLASTICASE INC.

THE INFORMATION CONTAINED IN THIS DRAWING IS THE SOLE AND EXCLUSIVE PROPERTY OF PLASTICASE INC. ANY REPRODUCTION IN PART OR WHOLE WITHOUT THE WRITTEN PERMISSION OF PLASTICASE INC. IS PROHIBITED

TO FIT  
 ÉCHELLE\_SCALE

AS REQUESTED  
 CONCEPT

Antoine Dallaire  
 DESIGNER

2008.09.09  
 DATE INIT

1/2



1059, boulevard des Entreprises Ouest  
 Terrebonne, QC Canada J6Y 1V2  
 Tel 450-628-1006 1.800.783.6883  
 Fax 450-628-7801 1.888.783.6883 www.plasticase.com

# PICK N' PLUCK

PROJET\_PROJECT

641\_techcase

PRODUIT\_PRODUCT

00641\_MINIKITCASE

p.02

DWG ID DESSIN

STATUS

VOTRE SIGNATURE EST REQUISE AVANT  
 L'ÉMISSION DE DESSINS DE PRODUCTION

ML

YOUR SIGNATURE IS REQUIRED BEFORE ANY  
 RELEASE OF PRODUCTION DRAWINGS

APPROBATION\_APPROVAL

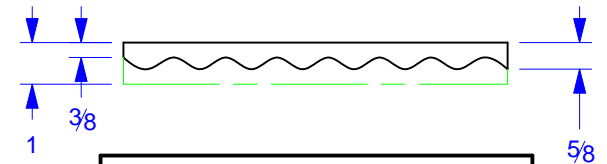
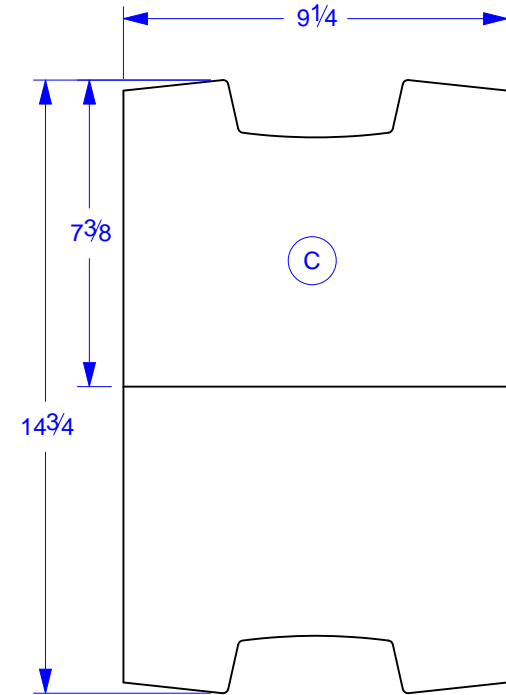
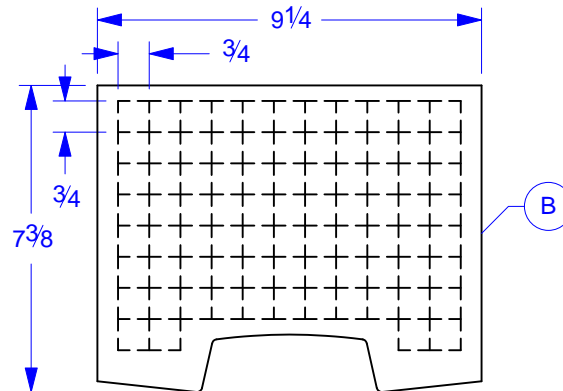
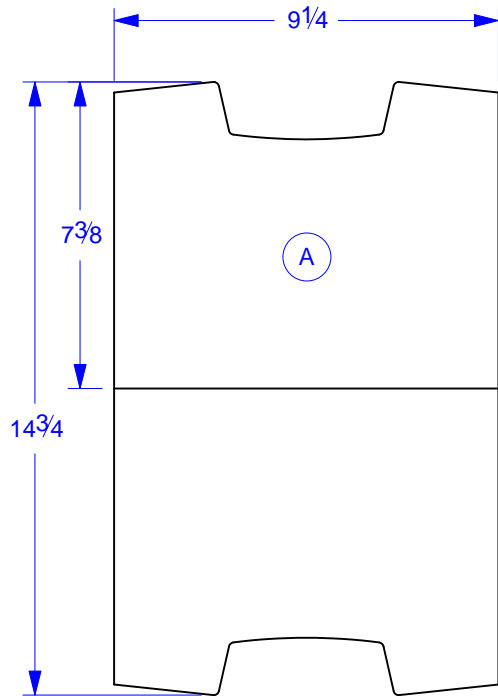
DATE

DESCRIPTION CHANG.

DATE

INIT

## DEVIS\_LAYOUT



PUF 1.8 BLACK 1/4" THICK		
MATÉRIEL_MATERIAL		
I-3368 DETAILS	60" 2UP PC LINÉAIRE_LINEAR IN	1 QTÉ_QTY

PUF 1.8 BLACK 1" THICK		
MATÉRIEL_MATERIAL		
I-3459 DETAILS	141" PC LINÉAIRE_LINEAR IN	1 QTÉ_QTY

PUF 1.8 CV BLACK 1" THICK 3/8"BASE		
MATÉRIEL_MATERIAL		
I-3368 DETAILS	60" 2UP PC LINÉAIRE_LINEAR IN	1 QTÉ_QTY

DIMENSIONS EN POUCE SAUF SI INDIQUÉ. UNLESS OTHERWISE SPECIFIED DIMENSIONS ARE IN INCHES  
 LA DENSITÉ DU MATÉRIEL PEUT VARIER. FOAM DENSITY MAY VARY TOLERANCE +/- 1/16"

L'INFORMATION CONTENUE DANS CE DESSIN EST LA PROPRIÉTÉ EXCLUSIVE DE PLASTICASE INC. TOUTE REPRODUCTION EN PARTIE OU COMPLÈTE N'EST PERMISE SANS LE CONSENTEMENT ÉCRIT DE PLASTICASE INC.

THE INFORMATION CONTAINED IN THIS DRAWING IS THE SOLE AND EXCLUSIVE PROPERTY OF PLASTICASE INC. ANY REPRODUCTION IN PART OR WHOLE WITHOUT THE WRITTEN PERMISSION OF PLASTICASE INC. IS PROHIBITED

TO FIT  
ÉCHELLE\_SCALE

AS REQUESTED  
CONCEPT

Antoine Dallaire  
DESIGNER

2008.09.09  
DATE INIT

2/2