



1059, boulevard des Entreprises Ouest
 Terrebonne, QC Canada J6Y 1V2
 Tel 450-628-1006 1.800.783.6883
 Fax 450-628-7801 1.888.783.6883 www.plasticase.com

PICK N' PLUCK

PROJET_PROJECT

642_kitcase

PRODUIT_PRODUCT

00642_KITCASE

p.02

DWG ID DESSIN

STATUS

APPROBATION_APPROVAL

DATE

VOTRE SIGNATURE EST REQUISE AVANT
 L'ÉMISSION DE DESSINS DE PRODUCTION
 YOUR SIGNATURE IS REQUIRED BEFORE ANY
 RELEASE OF PRODUCTION DRAWINGS

- - ML

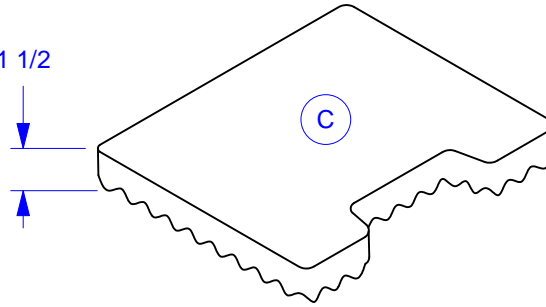
DESCRIPTION CHANG. DATE INIT

| | | |
|-----------------------|----------|----|
| base pad & CV corners | 14.04.02 | VM |
| - | - | - |
| - | - | - |
| - | - | - |

ASSEMBLAGE_ASSEMBLY

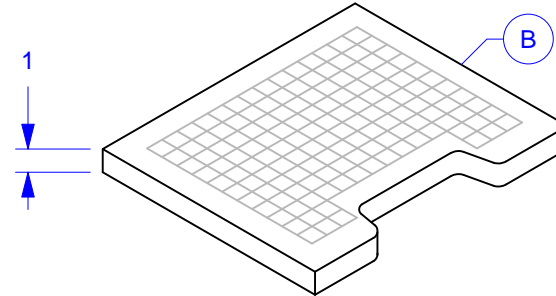
EGGSHELL

1 1/2



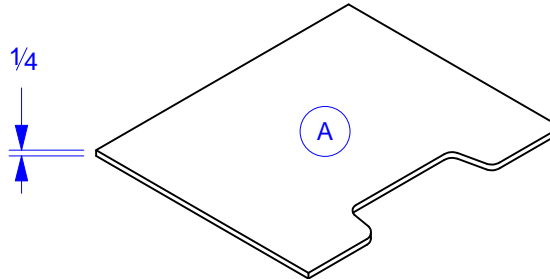
PICK N' PLUCK PAD

1



BASE PAD

1/4



COLLÉ_GLUED COUVERCLE_LID BASE
 PALLETTE_PALLET US EU REG QT: -__
 CARTON_MASTER qté/bte: -__ PRINT PLAIN
 COULEUR_COLOR -__ KITS QT: 500



!! WARNING !!
 SUPPLIER'S PART NAME:
 EGGHELL (A)
 PICK N' PLUCK (B)
 BASE PAD (C)



LOOSE



DIMENSIONS EN POUCE SAUF SI INDIQUÉ, UNLESS OTHERWISE SPECIFIED DIMENSIONS ARE IN INCHES
 LA DENSITÉ DU MATÉRIEL PEUT VARIER, FOAM DENSITY MAY VARY TOLERANCES +/- 1/16"

L'INFORMATION CONTENUE DANS CE DESSIN EST LA PROPRIÉTÉ EXCLUSIVE DE PLASTICASE INC. TOUTE REPRODUCTION EN PARTIE OU COMPLÈTE N'EST PERMISE SANS LE CONSENTEMENT ÉCRIT DE PLASTICASE INC.
 THE INFORMATION CONTAINED IN THIS DRAWING IS THE SOLE AND EXCLUSIVE PROPERTY OF PLASTICASE INC. ANY REPRODUCTION IN PART OR WHOLE WITHOUT THE WRITTEN PERMISSION OF PLASTICASE INC. IS PROHIBITED

TO FIT
 ÉCHELLE_SCALE

AS REQUESTED
 CONCEPT

Antoine Dallaire
 DESIGNER

2008.09.09
 DATE INIT

1/2



1059, boulevard des Entreprises Ouest
 Terrebonne, QC Canada J6Y 1V2
 Tel 450-628-1006 1.800.783.6883
 Fax 450-628-7801 1.888.783.6883 www.plasticase.com

PICK N' PLUCK

PROJET_PROJECT

642_kitcase

PRODUIT_PRODUCT

00642_KITCASE

DWG ID DESSIN

p.02

STATUS

APPROBATION_APPROVAL

DATE

VOTRE SIGNATURE EST REQUISE AVANT
 L'ÉMISSION DE DESSINS DE PRODUCTION

YOUR SIGNATURE IS REQUIRED BEFORE ANY
 RELEASE OF PRODUCTION DRAWINGS

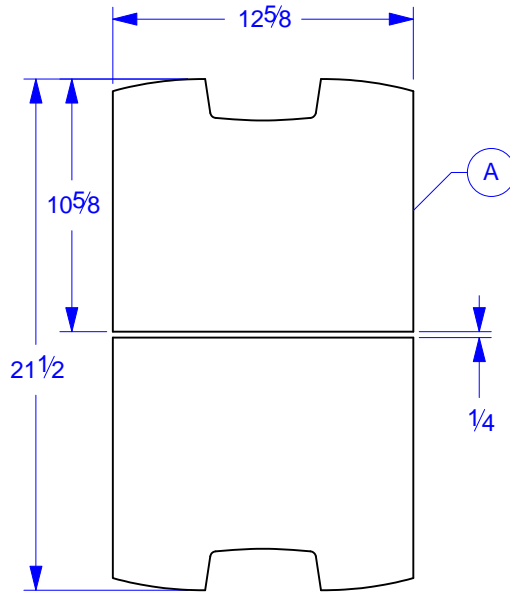
DESCRIPTION CHANG.

DATE

ML

INIT

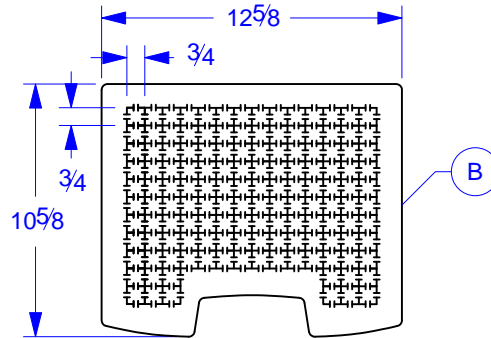
DEVIS_LAYOUT



PUF 1.5 BLACK 1/4" THICK

MATÉRIEL_MATERIAL

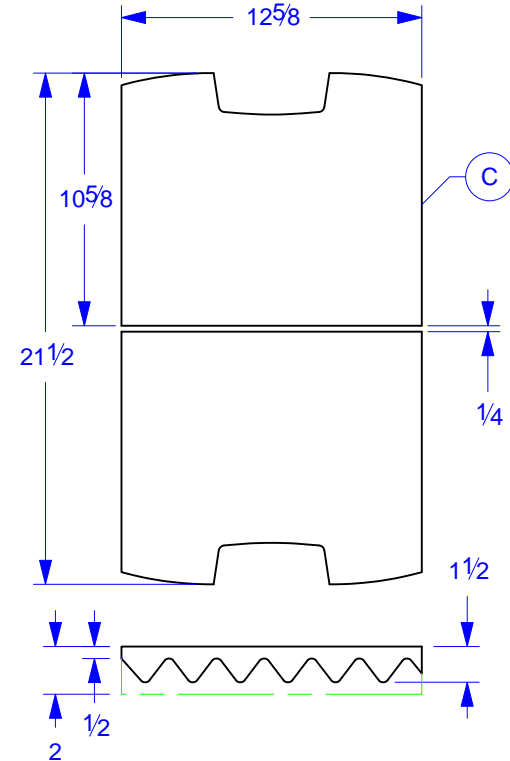
| | | |
|---------|-----------------------|---------|
| I-3311 | 96" | 1 |
| DETAILS | PC LINÉAIRE_LINEAR IN | QTÉ_QTY |



PUF 1.5 BLACK 1" THICK

MATÉRIEL_MATERIAL

| | | |
|---------|-----------------------|---------|
| I-3074 | 437" | 1 |
| DETAILS | PC LINÉAIRE_LINEAR IN | QTÉ_QTY |



PUF 1.5 BLACK CV 2" THICK
 1/2" BASE

MATÉRIEL_MATERIAL

| | | |
|---------|-----------------------|---------|
| I-3311 | 96" | 1 |
| DETAILS | PC LINÉAIRE_LINEAR IN | QTÉ_QTY |

DIMENSIONS EN POUCE SAUF SI INDIQUÉ, UNLESS OTHERWISE SPECIFIED DIMENSIONS ARE IN INCHES
 LA DENSITÉ DU MATÉRIEL PEUT VARIER, FOAM DENSITY MAY VARY TOLERANCE +/- 1/16"

L'INFORMATION CONTENUE DANS CE DESSIN EST LA PROPRIÉTÉ EXCLUSIVE DE PLASTICASE INC. TOUTE REPRODUCTION EN PARTIE OU COMPLÈTE N'EST PERMISE SANS LE CONSENTEMENT ÉCRIT DE PLASTICASE INC.

THE INFORMATION CONTAINED IN THIS DRAWING IS THE SOLE AND EXCLUSIVE PROPERTY OF PLASTICASE INC. ANY REPRODUCTION IN PART OR WHOLE WITHOUT THE WRITTEN PERMISSION OF PLASTICASE INC. IS PROHIBITED

TO FIT
 ÉCHELLE_SCALE

AS REQUESTED
 CONCEPT

Antoine Dallaire
 DESIGNER

2008.09.09
 DATE INIT

2/2