



1059, boulevard des Entreprises Ouest  
 Terrebonne, QC Canada J6Y 1V2  
 Tel 450-628-1006 1.800.783.6883  
 Fax 450-628-7801 1.888.783.6883 www.plasticase.com

# PICK N' PLUCK

PROJET\_PROJECT

639\_attachecase

PRODUIT\_PRODUCT

00639\_ATTACHECASE p.00

DWG ID DESSIN

STATUS

APPROBATION\_APPROVAL

DATE

VOTRE SIGNATURE EST REQUISE AVANT  
 L'ÉMISSION DE DESSINS DE PRODUCTION

YOUR SIGNATURE IS REQUIRED BEFORE ANY  
 RELEASE OF PRODUCTION DRAWINGS

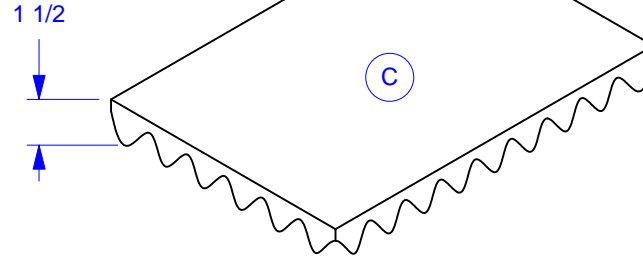
- - ML

DESCRIPTION CHANG. DATE INIT

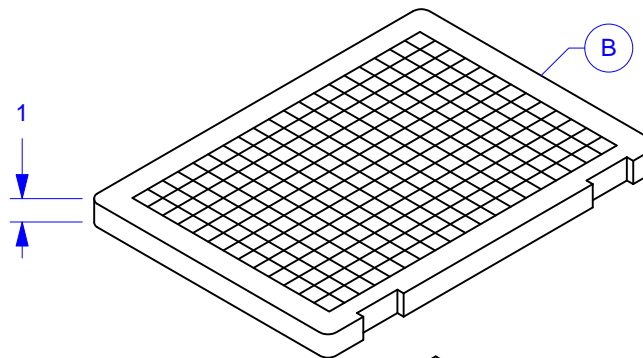
-	-	-
-	-	-
-	-	-
-	-	-

## ASSEMBLAGE\_ASSEMBLY

TOP\_EGGSHELL

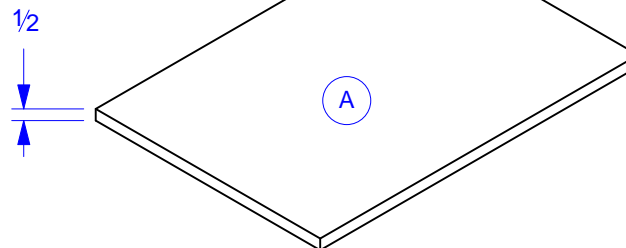


PICK N' PLUCK TRAY



ALL PARTS LOOSE

BASE PAD



NOTICE



FUSIL COLLE CHAUDE\_HOT GLUE GUN



FUSIL AIR CHAUD\_HEAT SEAL GUN

DIMENSIONS EN POUCE SAUF SI INDIQUÉ\_UNLESS OTHERWISE SPECIFIED DIMENSIONS ARE IN INCHES  
 LA DENSITÉ DU MATÉRIEL PEUT VARIER\_FOAM DENSITY MAY VARY TOLERANCES +/- 1/16"

L'INFORMATION CONTENUE DANS CE DESSIN EST LA PROPRIÉTÉ EXCLUSIVE DE PLASTICASE INC. TOUTE REPRODUCTION EN PARTIE OU COMPLÈTE N'EST PERMISE SANS LE CONSENTEMENT ÉCRIT DE PLASTICASE INC.

THE INFORMATION CONTAINED IN THIS DRAWING IS THE SOLE AND EXCLUSIVE PROPERTY OF PLASTICASE INC. ANY REPRODUCTION IN PART OR WHOLE WITHOUT THE WRITTEN PERMISSION OF PLASTICASE INC. IS PROHIBITED

TO FIT  
ÉCHELLE\_SCALE

AS REQUESTED  
CONCEPT

Marijule Lavigne  
DESIGNER

2006.11.03  
DATE INIT

1/2



1059, boulevard des Entreprises Ouest  
 Terrebonne, QC Canada J6Y 1V2  
 Tel 450-628-1006 1.800.783.6883  
 Fax 450-628-7801 1.888.783.6883 www.plasticase.com

# PICK N' PLUCK

PROJET\_PROJECT

639\_attachecase

PRODUIT\_PRODUCT

00639\_ATTACHECASE p.00

DWG ID DESSIN

STATUS

VOTRE SIGNATURE EST REQUISE AVANT  
 L'ÉMISSION DE DESSINS DE PRODUCTION

YOUR SIGNATURE IS REQUIRED BEFORE ANY  
 RELEASE OF PRODUCTION DRAWINGS

APPROBATION\_APPROVAL

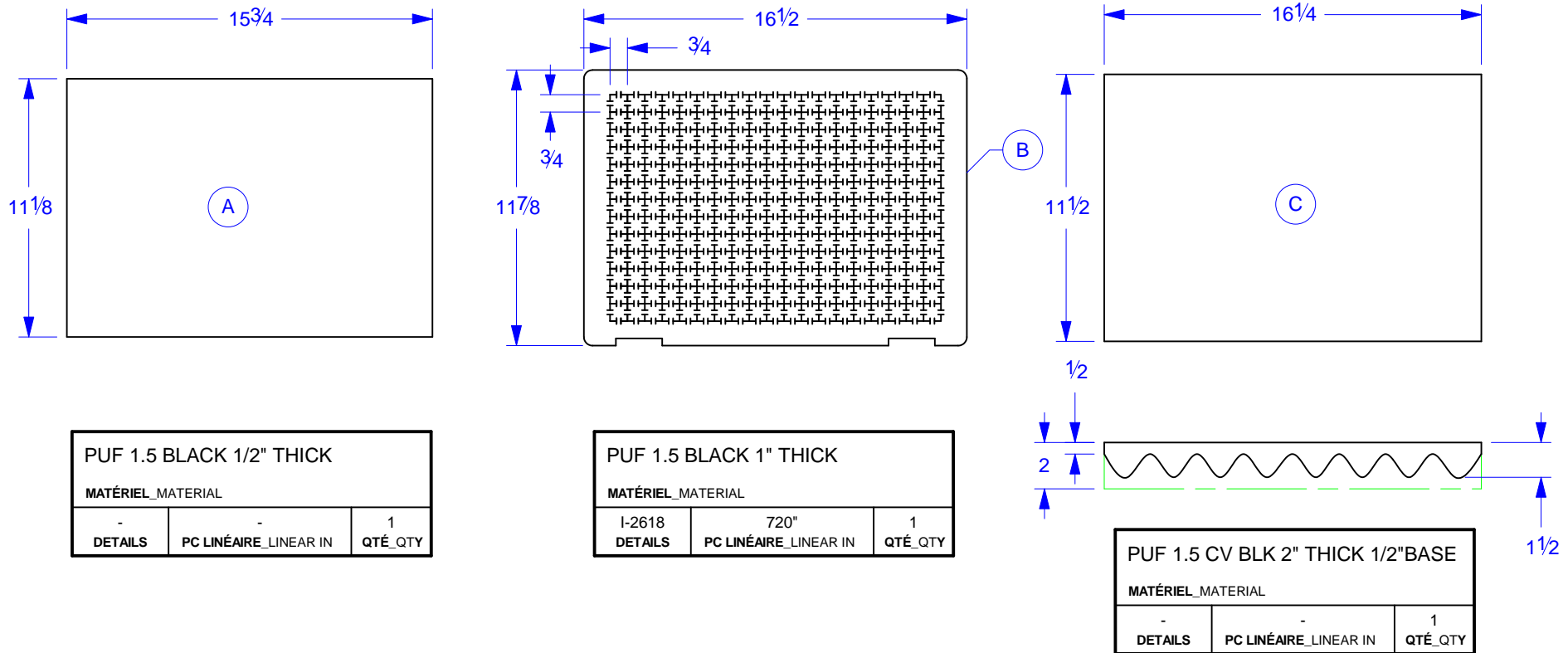
DATE

DESCRIPTION CHANG.

DATE

INIT

## DEVIS\_LAYOUT



DIMENSIONS EN POUCE SAUF SI INDIQUÉ. UNLESS OTHERWISE SPECIFIED DIMENSIONS ARE IN INCHES  
 LA DENSITÉ DU MATÉRIEL PEUT VARIER. FOAM DENSITY MAY VARY TOLERANCE +/- 1/16"

L'INFORMATION CONTENUE DANS CE DESSIN EST LA  
 PROPRIÉTÉ EXCLUSIVE DE PLASTICASE INC. TOUTE  
 REPRODUCTION EN PARTIE OU COMPLÈTE N'EST PERMISE  
 SANS LE CONSENTEMENT ÉCRIT DE PLASTICASE INC.

THE INFORMATION CONTAINED IN THIS DRAWING IS THE  
 SOLE AND EXCLUSIVE PROPERTY OF PLASTICASE INC.  
 ANY REPRODUCTION IN PART OR WHOLE WITHOUT THE  
 WRITTEN PERMISSION OF PLASTICASE INC. IS PROHIBITED

TO FIT  
 ÉCHELLE\_SCALE

AS REQUESTED  
 CONCEPT

Marijule Lavigne  
 DESIGNER

2006.11.03  
 DATE INIT

2/2