

629weekendercase

mallettes performance

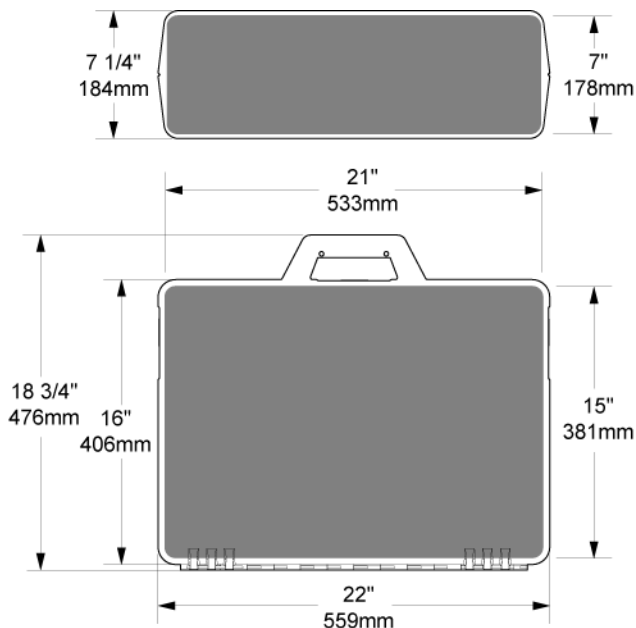


>> COULEURS


 noir
001

 graphite
058

>> DIMENSIONS DE LA MALLETTE



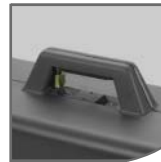
> DÉTAILS TECHNIQUES

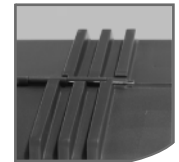
matériau :	polypropylène
poids (vide) :	7.13 lbs (3.24 kg)
quantité par boîte :	1
poids volumique (vide) :	9 lbs (4.1 kg)
normes aériennes :	non
étanchéité :	non
garantie :	défauts manufacturiers
roulettes :	non

> DIMENSIONS DE LA MALLETTE

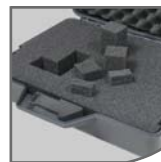
intérieures :	21" x 15" x 7" (533 x 381 x 178 mm)
extérieures :	22" x 18.75" x 7.25" (559 x 476 x 184 mm)

>> CARACTÉRISTIQUES


 > poignée
cadenassable

 > fermoirs de
nylon

 > charnière
métallique

>> OPTIONS STANDARDS



> calage cubique en mousse

Fabriqué de mousse de polyuréthane 1.8 lbs, cet ensemble en 3 morceaux est la façon idéale pour protéger vos effets puisqu'ils sont modifiables pour en épouser le



> calage sur mesure

Parce que quelques fois une solution générique n'est peut-être pas appropriée, Plasticase vous propose de concevoir une solution sur mesure pour vous.



> sérigraphie

Notre département d'impression en sérigraphie peut personnaliser vos mallettes et ce en conformité à votre image corporative.



> crochets élastiques de retenue

Gardez vos items en place grâce aux crochets élastiques de retenue.



> padlock

Protégez votre équipement avec un cadenas à clef.