

609clikcase

mallettes écono



> DÉTAILS TECHNIQUES

matériau :	polypropylène
poids (vide) :	0.85 lbs (0.39 kg)
quantité par boîte :	20
poids volumique (vide) :	17.0 lbs (17.71 kg)
normes aériennes :	oui
étanchéité :	non
garantie :	défauts manufacturiers
roulettes :	non

> DIMENSIONS DE LA MALLETTE

intérieures :	9.06" x 8.13" x 2.7" (230.1 x 206.5 x 68.6 mm)
extérieures :	9.38" x 10.52" x 2.95" (238.3 x 267.2 x 74.9 mm)

>> COULEURS

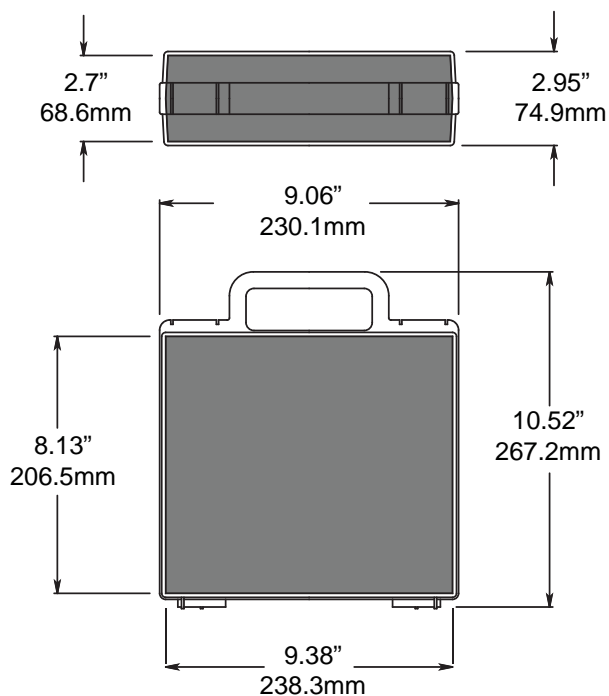

 noir
001

 graphite
058

 rouge
038

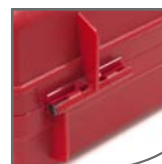
 bleu
035

>> DIMENSIONS DE LA MALLETTE

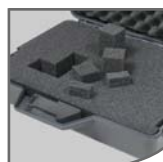


>> CARACTÉRISTIQUES


 > poignée
intégrée

 > fermoirs
intégrés

 > charnière
métallique

>> OPTIONS STANDARDS



> calage cubique en mousse

Fabriqué de mousse de polyuréthane 1.8 lbs, cet ensemble en 3 morceaux est la façon idéale pour protéger vos effets puisqu'ils sont modifiables pour en épouser le



> calage sur mesure

Parce que quelques fois une solution générique n'est peut-être pas appropriée, Plasticase vous propose de concevoir une solution sur mesure pour vous.



> sérigraphie

Notre département d'impression en sérigraphie peut personnaliser vos mallettes et ce en conformité à votre image corporative.